

정부간행물발간등록번호

11-1352173-000282-14

2019

Ministry of Health & Welfare
Korea Centers for Disease Control & Prevention

감염성물질 안전수송 지침



보건복지부
질병관리본부

2019

Ministry of Health & Welfare
Korea Centers for Disease Control & Prevention

CONTENTS

Chapter 01	들어가는 말	1
Chapter 02	감염성물질의 용어 정의 및 분류	5
	1. 용어 정의	9
	2. 감염성물질의 분류	10
Chapter 03	감염성물질의 포장 및 표식	13
	1. 카테고리 A (Category A)의 포장 및 표식	15
	2. 카테고리 B (Category B)의 포장 및 표식	20
	3. 감염성물질 냉매 포장	24
	4. 감염성물질 다중 포장 및 다수 포장	27
Chapter 04	감염성물질의 수송	31
	1. 카테고리 A	33
	2. 고위험병원체	35
	3. 카테고리 B	39



Chapter 05	감염성물질의 포장 및 수송 생물안전관리	43
	1. 포장 및 수송 생물안전수칙	45
	2. 사고 시 응급대응	46
	3. 사고보고 및 사후 조치	52
Chapter 06	별첨 자료	55
	1. 감염성물질의 카테고리 분류	57
	2. 생물체의 위험군 분류	67
	3. 우정사업본부 관련 고시	83
Chapter 07	참고 문헌	93

2019

Ministry of Health & Welfare
Korea Centers for Disease Control & Prevention

01

들어가는 말

제정 2013.12.

1차 개정 2015.11.

2차 개정 2018.11.

3차 개정 2019.12.



01 들어가는 말

최근 중동 호흡기증후군(MERS), 조류 인플루엔자 인체감염증(AI), 중증열성혈소판감소 증후군(SFTS)등 신·변종 감염병의 발생이 지속되고 있다. 이에 따른 법정 감염병 관리 강화와 함께 국내에서도 신속한 진단 및 치료 등 보건의료 분야에 대한 사회적 관심이 매우 높아지고 있다. 더불어 감염병 진단법 개발, 예방 백신과 치료제 개발 등의 활발한 연구 수행으로 국내·외 의료기관 및 연구기관 사이에 병원체의 이동 및 수송이 증가하고 있다.

국제연합기구(UN)에서는 감염성물질 이동 시, 부적절한 포장 및 수송 용기의 파손으로 인한 병원체 유출 가능성을 방지하고자 “UN 위험물 운송에 관한 권고¹⁾”를 통해 감염성 물질에 대한 국제 수송 규정을 제시하고 있다. 이에 따라 국제항공수송 관련 기관인 국제 민간항공기구(ICAO)²⁾와 국제항공수송협회(IATA)³⁾를 비롯한 만국우편연합 (UPU)⁴⁾에서는 “UN 위험물 운송에 관한 권고” 규정을 적극 반영하여 준수하고 있다.

세계보건기구(WHO) 역시 “UN 위험물 운송에 관한 권고”에 따라 감염성물질의 생물학적 위험도를 카테고리 A와 B로 구분하여 포장 방법 및 준수 수칙 등을 정한 “감염성물질의 수송 가이드⁵⁾”를 제시함으로써 감염성물질의 안전한 수송체계 구축에 일조하고 있다.

이에 질병관리본부는 국내 감염성물질의 안전한 수송을 위하여 UN 권고사항과 WHO가 제시하는 가이드를 반영하여 병원체의 위험도에 따른 포장 방법 등 국내 감염성물질 수송 실정을 반영한 현실적인 기준과 함께, 포장·수송 시 생물안전수칙 등을 담아 국내 감염성 물질 안전 수송체계 구축과 생물안전 관리 강화에 도움이 되고자 “감염성물질 안전수송 지침”을 개정 및 발간하였다.

1) UN Recommendations on the Transport of Dangerous Goods

2) 국제민간항공기구: International Civil Aviation Organization

3) 국제항공수송협회: International Air Transport Association

4) 만국우편연합: Universal Postal Union

5) WHO Guidance on regulations for the Transport of Infectious Substances 2019-2020

2019

Ministry of Health & Welfare
Korea Centers for Disease Control & Prevention

02

감염성물질의 용어 정의 및 분류

- | | |
|--------------|----------|
| 1. 용어 정의 | 9 |
| 2. 감염성물질의 분류 | 10 |



02 감염성물질의 용어 정의 및 분류

본 감염성물질 안전수송 지침(이하 수송지침)에서는 “UN 위험물 운송에 관한 권고”의 위험물질 분류* 및 세계보건기구(WHO)의 “감염성물질 수송가이드”의 생물학적 위해도에 따른 2가지 카테고리(카테고리 A와 B)에 따라 감염성물질을 분류하였다.

생물학적 위해도에 따른 감염성물질 분류

- 카테고리 A : 수송과정 중 포장 외부로 유출되어 물리적인 접촉이 있는 경우 건강한 사람이나 동물에게 치명적인 질병이나 영구적 장애를 유발할 수 있는 병원체를 포함하거나, 포함하는 것으로 의심되는 감염성 미생물 배양체 또는 검체
- 카테고리 B : 카테고리 A 범주에 속하지 않는 병원체를 포함하거나, 포함하는 것으로 의심되는 감염성 미생물 배양체 또는 검체

■ ‘UN 위험물 운송에 관한 권고’ 중 위험물질 분류

6급 : Toxic and infectious substances (독성 & 감염성물질)

- 6.1 분류 : Toxic substances (독성물질) :

식물, 동물, 박테리아 유래의 감염성물질을 포함하지 않는 독소나 감염성 물질로 분류되지 않는 독소

- 6.2 분류 : Infectious substances (감염성물질) :

병원체를 보유한 것으로 추정되는 물질 또는 병원체를 보유한 물질로써 검체, 배양체, 병원체 등

감염성물질을 안전하게 포장 및 수송하기 위해, 우선적으로 고려되어야하는 생물학적 위해도에 따른 감염성물질 분류 절차는 다음과 같다.

01

02

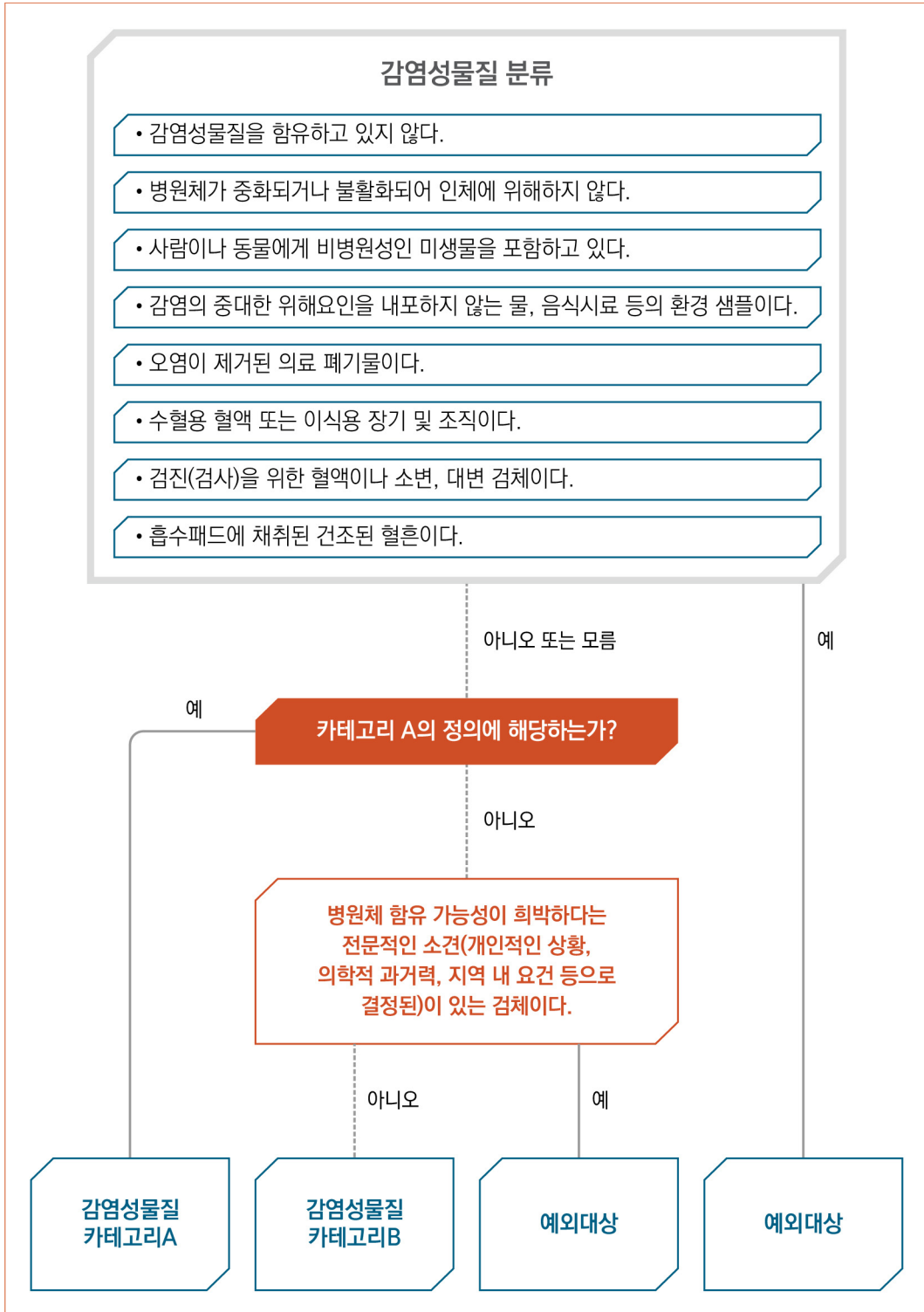
03

04

05

06

07



[그림 1] 감염성물질 분류 절차

1 용어 정의

1) 감염성물질 (Infectious substances)

감염성물질이란 병원체를 보유한 것으로 추정되는 물질 또는 병원체를 보유하는 물질로써 병원체, 검체, 배양체 등을 말한다.

2) 병원체 (Pathogens)

사람, 동물 및 식물 등의 생물체에 질병을 일으킬 수 있는 박테리아, 바이러스, 리케치아, 기생충, 곰팡이 및 프리온 등의 미생물(유전자변형미생물 포함)을 말한다.

3) 배양체 (Cultures)

병원체 증식을 목적으로 한 미생물 배양 결과물을 말하며 검체는 해당되지 않는다.

4) 검체 (Patient specimens)

질병 진단, 조사 및 질병 치료와 예방 등의 목적으로 사람이나 동물에게서 직접 채취된 배설물, 분비물, 혈액과 그 구성분, 조직과 조직액, 인체 조직 일부 및 인체에 대하여 감염원이 되는 동물 조직 그리고 그 밖의 가검물 등을 말한다.

01

02

03

04

05

06

07

2 감염성물질의 분류

1) 카테고리 A (Category A)

카테고리 A 감염성물질(Infectious substances)은 수송과정 중 포장 외부로 유출되어 물리적인 접촉이 있는 경우 건강한 사람이나 동물에게 치명적인 질병이나 영구적 장애를 유발할 수 있는 병원체 및 검체 등의 감염성물질을 말한다.

카테고리 A 범주

- 제4위험군 병원체의 배양체 및 검체(의심 검체 포함)
- 제3위험군 병원체의 배양체
- 제2위험군 고위험병원체*의 배양체

• 제4위험군 병원체의 배양체 및 검체

제4위험군은 사람에게 감염되었을 경우 증세가 매우 심각하거나 치명적이며 예방 또는 치료가 어려운 질병을 일으킬 수 있는 생물체로써, 해당 병원체의 배양체 및 검체(의심검체 포함)가 포함된다.

• 제3위험군 병원체의 배양체

제3위험군은 사람에게 감염되었을 경우 증세가 심각하거나 치명적일 수도 있으나 예방 또는 치료가 가능한 질병을 일으킬 수 있는 생물체로써, 해당 병원체의 배양체만 포함된다.

- 전염성 해면상 뇌병증(BSE, vCJD) 병원체는 검체(의심 검체 포함) 포함

• 제2위험군 중 고위험병원체의 배양체

제2위험군 중 「감염병의 예방 및 관리에 관한 법률」 의거 고위험병원체에 해당된 병원체(배양체)는 카테고리 A에 준한다. (*Chlamydia psittaci*, *Clostridium botulinum*, *Shigella dysenteriae* type 1, *Vibrio cholerae* O1·O139, Eastern equine encephalitis virus, Western equine encephalitis virus)

※생물체의 위험군 분류는 ‘유전자재조합실험지침’ 참조

참 고 고위험병원체

「감염병의 예방 및 관리에 관한 법률」에 따라 생물테러의 목적으로 이용되거나 사고 등에 의하여 외부에 유출될 경우 국민건강에 심각한 위험을 초래할 수 있는 감염병 병원체를 말한다.

2) 카테고리 B (Category B)

카테고리 B 감염성물질(Biological substances)은 카테고리 A 범주에 속하지 않는 병원체를 포함하거나, 포함하는 것으로 의심되는 검체 등의 감염성물질을 말한다.

카테고리 B 범주

- 제3위험군 병원체의 검체 (의심검체 포함)
- 제2위험군 병원체의 배양체 및 검체 (의심검체 포함)

• 제3위험군 병원체의 검체

제3위험군은 사람에게 감염되었을 경우 증세가 심각하거나 치명적일 수도 있으나, 예방 또는 치료가 가능한 질병을 일으킬 수 있는 생물체로써 해당 병원체의 검체(의심검체 포함)가 포함된다.

• 제2위험군 병원체의 배양체, 검체

제2위험군은 사람에게 감염되었을 경우 증세가 심각하지 않고 예방 또는 치료가 비교적 용이한 질병을 일으킬 수 있는 생물체로써, 병원체의 배양체, 검체(의심검체 포함)가 포함된다.

01

02

03

04

05

06

07

3) 카테고리 A & B 예외 대상 (비감염성물질)

감염성물질 카테고리 A와 카테고리 B에 해당하지 않는 비감염성물질은 본 수송지침에서 명시한 포장 규정(3중 안전 포장)이 아닌 별도의 안전 포장 및 수송방법을 정하여 수송할 수 있다.

카테고리 A & B 예외 대상

- 병원체를 포함하는 물질이 중화되거나 불활화되어 더 이상 질병을 유발할 수 없는 물질 (제4위험군, 고위험병원체에 해당되는 병원체를 불활화하여 비감염성물질로 수송하고자 하는 경우, 멸균이나 불활화 확인 등의 절차를 거친 후 카테고리 B에 준하는 3중 안전 포장 작업을 수행한다.)
- 사람이나 동물에게 질병을 일으키는 감염성물질을 포함하지 않는 것
- 사람이나 동물에 비병원성인 미생물을 포함하는 물질
- 심각한 감염 유발원이 아니라고 판단되는 음식, 물 등의 환경시료
- 수혈용 혈액과 혈액 구성 요소
- 이식을 위한 조직 및 장기
- 흡습제에 채취된 건조 혈흔 및 배설물
- 오염원이 제거된 의료폐기물
- 병원체 함유 가능성이 희박하다는 전문적 소견이 있는 검체
 - ※ 포르말린(30mℓ 이하)으로 고정시킨 조직 검체
 - ※ 파라핀 고정 조직 검체
 - ※ 고정시킨 세포 도말표본
 - ※ 항체, 콜레스테롤, 글루코오스, 호르몬, 암진단, 신장 또는 간기능 검사 등 진단시험을 위한 혈액이나 소변 검체 등

2019

Ministry of Health & Welfare
Korea Centers for Disease Control & Prevention

03

감염성물질의 포장 및 표식

1. 카테고리 A (Category A)의 포장 및 표식 15
2. 카테고리 B (Category B)의 포장 및 표식 20
3. 감염성물질 냉매 포장 24
4. 감염성물질 다중 포장 및 다수 포장 27



03 감염성물질의 포장 및 표시

감염성물질을 수송하고자 할 때는 국제 기준인 'UN 위험물 운송에 관한 권고' 포장 기준 (Packaging Instruction)과 생물학적 위해도에 따른 포장 및 표시기준을 따라, 발송자 (진단의뢰기관, 분양기관 등)는 3중 안전 포장을 수행해야 한다.

또한, 감염성물질을 취급(포장 작업 등)하는 자는 감염성물질의 위해도 등급에 따라 적합한 개인보호구(장갑, 마스크, 보호복 등)를 착용하며, 사용된 개인보호구, 기구는 의료 폐기물 처리절차에 따라 폐기한다.

1 카테고리 A (Category A)의 포장 및 표시

1) 카테고리 A 감염성물질 포장

카테고리 A 감염성물질 포장은 UN 포장기준 P620을 준수한 3중 안전 포장을 수행해야 한다. 1차 용기는 누수방지용기로 수송과정에서 임의의 충격에 의한 파손을 막기 위해 견고한 용기(플라스틱용기 등)를 사용해야 한다. 2차 안전 수송용기는 95kPa 내부압력을 견딜 수 있는 누수방지용기여야 하며, 수송과정 중 임의의 충격에 의한 파손을 방지하고자, 안정성이 입증된 3차 포장 용기를 사용해야 한다.

감염성물질 카테고리 A의 포장

- UN 포장기준 P620 준수한 3중 안전 포장 (UN 표준 수송용기 사용)

가. 포장 용기 및 내용물

① 1차 용기

감염성물질에 직접 닿는 용기로 방수 가능한 용기를 사용해야하며, 스크류 캡 등 마개를 이용하여 내용물의 유출을 방지하도록 밀봉한다.

01

02

03

04

05

06

07

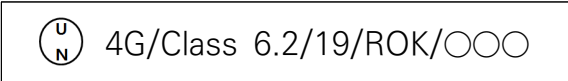
② 2차 안전 수송용기

2차 안전 수송용기는 1차 용기 보호 및 파손을 방지하고자 내구성이 뛰어나야 한다. 방수 및 누수방지 용기(플라스틱, 철제 등)로 -40 ~ +55℃ 범위 온도와 95kPa 이상의 압력 차이에서 발생하는 내부압력을 견딜 수 있는, 안전성이 입증된 2차 용기를 사용한다.

③ 3차 포장 용기 (최종 외곽 포장 용기)

3차 포장 용기는 2차 안전 수송용기를 담은 최종 외곽 포장 용기로, 수송 중 외부의 물리적 충격을 견딜 수 있도록 제작되어야 한다. 1차와 2차 용기를 포함하여 UN에서 제시한 기준에 적합한 안전성 검사를 받은 3차 포장 용기 제조 규격*(UN 표준마크)이 표기된 3차 포장 용기를 사용한다.

참고 3차 포장 용기 제조 규격 표기 사항



- 4G : 3차 포장 용기 재질
- Class 6.2 : 해당되는 위험물 분류의 포장지 내구성 테스트 수행
- 19 : 제조년도 끝에 두 자리 (2019)
- ROK : 제조국가 (Republic of Korea)
- 0000 : 3차 포장 용기 제조회사의 코드

④ 흡수제

1차 용기와 2차 안전 수송용기 사이에 포함되는 내용물로써 1차 용기 파손 시 감염성물질을 흡수할 수 있는 재질을 사용한다.

(예 : 흡수용 패드, 흡수용 겔, 코튼볼 등)

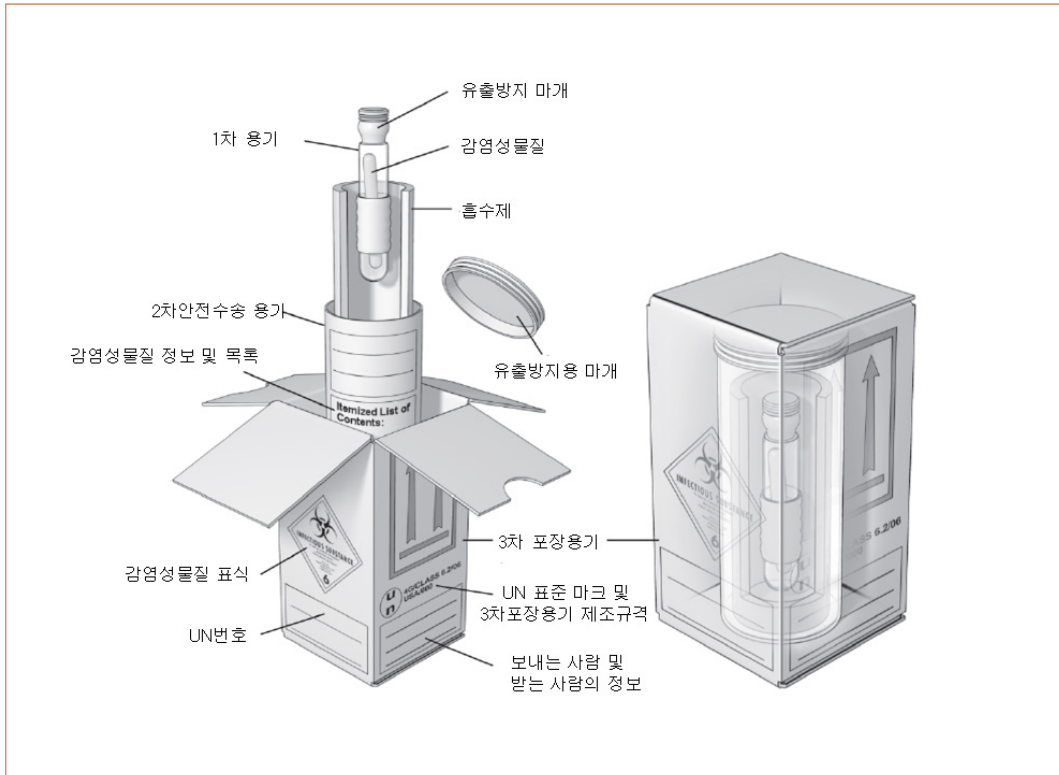
⑤ 충격완화제

1차 용기와 2차 안전 수송용기 사이, 2차 안전 수송용기와 3차 포장 용기 사이의 공간에 채우는 내용물로써 수송 시 물리적 충격을 완화시킬 수 있는 재질을 사용한다.

(예 : 에어비닐 등)

나. 포장 방법

반드시 전용 수송용기를 사용하여 수송과정 중 사고가 발생하더라도 감염성물질이 외부로 유출되지 않도록 3중 안전 포장한다.



[그림 2] 카테고리 A 감염성물질 포장 예시

- ① 카테고리 A에 해당되는 감염성물질을 방수 및 누수방지가 되는 유리, 금속, 플라스틱 재질의 1차 용기에 넣는다.
 - 1차 용기에 포장 가능한 감염성물질의 최대 부피는 50ml, 최대 무게는 50g이다.
- ② 카테고리 A에 해당되는 감염성물질을 담은 후 즉시 1차 용기의 외부는 반드시 적절한 소독제(의료용 소독제)를 사용하여 소독한다.
- ③ 1차 용기는 충분한 양의 흡수제로 둘러 싸 후 1차 용기의 마개 부위가 위쪽을 향하도록 2차 안전 수송용기에 넣고 방수 및 누수방지를 위해 O-링이 포함된 스크류 캡 등 견고한 마개로 닫는다.

01

02

03

04

05

06

07

- 1차 용기 내 감염성물질의 양을 모두 흡수할 수 있는 흡수제를 충분히 넣어 유출 가능성을 최소화한다.
- ④ 3차 포장 용기 안에 수송 중 외부 충격을 감소시키기 위한 에어비닐 등 충격완화제를 넣고, 2차 안전 수송용기는 흔들리지 않도록 고정시킨다.
- ⑤ 시험의뢰서 등 감염성물질 정보는 2차 안전 수송용기와 3차 포장 용기 사이에 넣는다. 필요한 경우 감염성물질의 내용 및 용량을 2차 안전수송용기 표면에 부착한다.
- ⑥ 3차 포장 용기(외곽 포장 용기)는 각 단면이 최소 10cm 이상이어야 한다.
- ⑦ 3중 안전 포장이 완료된 수송 용기는 최대 부피 4ℓ 또는 무게 4kg을 초과할 수 없다.

2) 카테고리 A 감염성물질 표식 및 표기

카테고리 A 감염성물질을 포장할 때에는 최종 외곽 포장 용기에 직접 연락이 가능한 수신·발송자 기입과 24시간 연락 가능한 연락처 기입으로, 인수인계 확인 및 응급상황 시 비상 연락이 가능하도록 하며, 감염성물질 마크(생물학적 위해 표식)와 방향표식을 부착해야 한다.

감염성물질 카테고리 A의 표식 및 표기

- 표식 : 감염성물질 마크(생물학적 위해 표식), 방향 표식
- 표기 : 수신·발송자, 응급상황 시 연락처

가. 표식 부착 (기본)

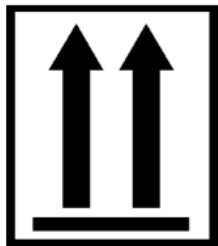
- 감염성물질 위해 표식(생물학적 위해 표식)
 감염성물질 위해 표식(생물학적 위해 표식)을 3차 포장 용기 외부에 부착한다. “감염성 물질(Infectious Substance, Category A)”은 글자 높이가 6mm 이상 되도록 기재하며, ‘포장이 손상되거나 감염성물질의 유출이 있는 경우 보건당국(국제수송) 또는 119 (국내수송)에 알려야 한다.’는 문구를 포함해야 한다.



- 감염성물질
(Class 6, Division 6.2)
- UN 번호* (카테고리 A) :
UN 2814 (인체위해성 감염성물질)
UN 2900 (동물위해성 감염성물질)

참 고	UN 번호(UN number)
UN 위험물 수송 전문가위원회가 운송 위험물 및 유해 화학물질 등 위험물질 군을 식별하기 위하여 부여한 4자리 숫자를 말한다.	

- 방향 표시
1차 용기 마개와 화살표의 방향이 동일하도록 방향표식을 3차 포장 용기의 각 옆면에 부착한다.



- 방향 표시
- 반대편 면에 각 1개씩 부착

나. 표기 사항

- 발송자 이름, 주소 및 전화번호
- 수신자 이름, 주소 및 전화번호
- 응급상황 시 24시간 연락 가능한 책임자 이름 및 전화번호
- 사고 시 응급처리 연락처 : 119

01

02

03

04

05

06

07

2 카테고리 B (Category B)의 포장 및 표시

1) 카테고리 B 감염성물질 포장

카테고리 B 감염성물질의 포장은 UN 포장기준 P650을 준수한 3중 안전 포장을 수행해야 한다. 1차용기와 2차 안전 수송용기는 누수방지용기로 수송과정에서 임의의 충격에 의한 파손을 막기 위해 견고한 용기(플라스틱용기 등) 사용과 수송 중 물리적 충격을 견딜 수 있는 내구성이 있는 3차 포장용기를 사용해야 한다.

감염성물질 카테고리 B의 포장

UN 포장기준 P650 준수한 3중 안전 포장(견고한 2차, 3차 포장 용기 사용)

가. 포장 용기 및 내용물

① 1차 용기

감염성물질에 직접 닿는 용기로 방수 가능한 용기를 사용해야하며, 스크류 캡 등 마개를 이용하여 내용물의 유출을 방지하도록 밀봉한다.

② 2차 안전 수송용기

2차 안전 수송용기는 1차 용기 보호 및 파손을 방지하고자 내구성이 뛰어나야 한다. 수송과정에서 임의의 충격에 의한 파손과 압력변화를 견딜 수 있는 재질로 견고해야하며, 방수 및 누수방지 용기(플라스틱, 철제 등)를 사용해야 한다. 액상의 감염성물질의 경우, 95kPa 이상의 압력 차이에서 발생하는 내부압력을 견딜 수 있는 용기를 사용하여야 한다. 항공으로 운송되는 액상의 감염성물질을 포장하는 경우에는 -40 ~ +55℃ 범위 온도와 95kPa 이상의 압력 차이에서 발생하는 내부압력을 견딜 수 있는 용기를 사용하여야 한다.

③ 3차 포장 용기(최종 외곽 포장 용기)

2차 안전 수송용기를 담을 수 있는 최외곽 포장용기를 말하며 2차 안전 수송용기 또는 3차 포장용기는 수송 중 물리적 충격을 견딜 수 있는 내구성이 있는 용기를 사용해야 한다. 항공으로 운송되는 감염성물질의 3차 포장용기는 반드시 내구성 있는 견고한 용기를 사용한다.

④ 흡수제

1차 용기와 2차 안전 수송용기 사이에 포함되는 내용물로써 1차 용기 파손 시 감염성물질을 흡수할 수 있는 재질을 사용한다.

(예 : 흡수용 패드, 흡수용 겔, 코튼볼 등)

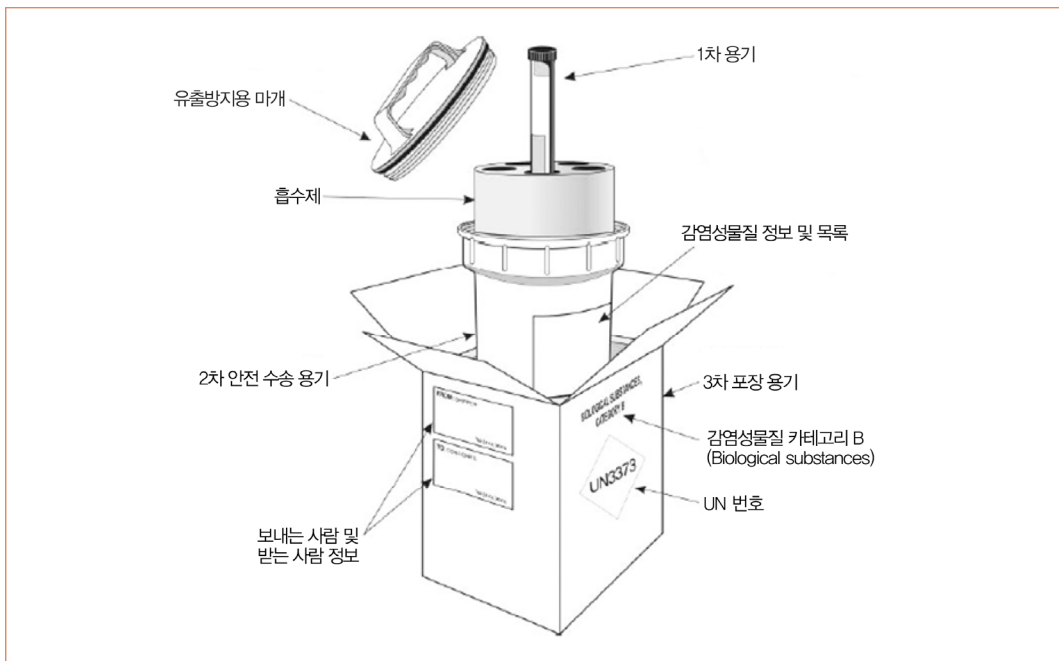
⑤ 충격완화제

1차 용기와 2차 안전 수송용기 사이, 2차 안전 수송용기와 3차 포장 용기 사이의 공간에 채우는 내용물로써 수송 시 물리적 충격을 완화시킬 수 있는 재질을 사용한다.

(예 : 에어비닐 등)

나. 포장 방법

수송과정 중 사고가 발생하더라도 카테고리 B 감염성물질이 외부로 유출되지 않도록 3중 안전 포장한다.



[그림 3] 카테고리 B 감염성물질 포장 예

① 카테고리 B에 해당되는 감염성물질은 방수 및 누수방지가 되는 유리, 금속, 플라스틱 재질의 1차 용기에 넣는다.

- 1차 용기에 포장 가능한 감염성물질의 최대 부피는 1ℓ, 최대 무게는 1kg이다.

- ② 카테고리 B에 해당되는 감염성물질을 담은 후 즉시 1차 용기의 외부는 반드시 적절한 소독제(의료용 소독제)를 사용하여 소독한다.
- ③ 1차 용기는 충분한 양의 흡수제로 둘러 싸 후 1차 용기의 마개 부위가 위쪽을 향하도록 2차 안전 수송용기에 넣고 방수 및 누수방지를 위해 O-링이 포함된 스크류 캡 등 견고한 마개로 닫는다.
 - 1차 용기 내 감염성물질의 양을 모두 흡수할 수 있는 흡수제를 충분히 넣어 유출 가능성을 최소화한다.
- ④ 3차 포장 용기 안에 수송 중 외부 충격을 감소시키기 위한 에어비닐 등 충격완화제를 넣고, 2차 안전 수송용기는 흔들리지 않도록 고정시킨다.
- ⑤ 시험의뢰서 등 감염성물질 정보는 2차 안전 수송용기와 3차 포장 용기 사이에 넣는다. 필요할 경우 감염성물질의 내용 및 용량을 2차 안전 수송용기 표면에 부착한다.
- ⑥ 3차 포장 용기(외곽 포장 용기)는 각 단면이 최소 10cm 이상이어야 한다.
- ⑦ 3중 안전 포장이 완료된 수송 용기는 최대 부피 20ℓ 또는 무게 20kg을 초과할 수 없다.

2) 카테고리 B 감염성물질 표식 및 표기

카테고리 B 감염성물질을 포장할 때에는 최종 외곽 포장 용기에 직접 연락이 가능한 수신·발송자 기입과 24시간 연락 가능한 연락처 기입으로 인수인계 확인 및 응급상황 시 비상연락이 가능하도록 하며, 감염성물질(Biological substance, Category B)과 방향 표식을 부착해야 한다.

감염성물질 카테고리 B의 표식 및 표기

- 표식 : 감염성물질 표식, 방향 표식
- 표기 : 수신·발송자, 응급상황 시 연락처

가. 표시 부착

• 감염성물질 표시

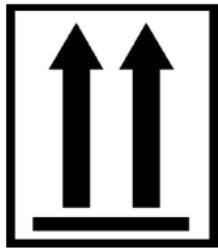
감염성물질 위해 표시는 3차 포장 용기 외부에 부착한다. “감염성물질(Biological substance, Category B)”은 글자 높이가 6mm이상 되도록 기재하며, ‘포장이 손상되거나 감염성물질의 유출이 있는 경우 보건당국(국제수송) 또는 119(국내수송)에 알려야 한다.’는 문구를 포함해야 한다.



- 감염성물질
(Class 6, Division 6.2)
- UN 번호 :
UN 3373(카테고리 B)

• 방향 표시

1차 용기 마개와 화살표의 방향이 동일하도록 방향표식을 3차 포장 용기의 각 옆면에 부착한다.



- 방향 표시
- 반대편 면에 각 1개씩 부착

나. 표기 사항

- 발송자 이름, 주소 및 전화번호
- 수신자 이름, 주소 및 전화번호
- 응급상황 시 24시간 연락이 가능한 책임자 이름 및 전화번호
- 사고 시 응급처리 연락처 : 119

01

02

03

04

05

06

07

3 감염성물질 냉매 포장

1) 감염성물질 냉매 포장

감염성물질 수송 중 저온환경을 유지하기 위해 냉매(얼음, 아이스 팩, 드라이아이스)를 사용하여 포장하는 경우에 해당한다. 감염성물질에 해당되는 카테고리 포장 기준을 준수하여 포장을 수행하며, 2차 안전 수송용기를 완전히 밀폐시킨 후, 냉매제는 2차 안전 수송 용기 외부(3차 포장 용기 내부) 또는 3차 포장 용기 외부 (외곽포장 내부)에 두어 포장한다. 냉매제로 얼음 또는 드라이아이스를 사용 시 냉매제가 녹아도 2차 안전 수송용기는 제 위치에 고정되어 있어야 한다. 냉매제를 담은 용기는 수송 중에 냉매제로부터 발생하는 용해로부터 3차 포장 용기(최종 외곽 포장 용기) 상태가 손상되지 않도록 방수가 되는 포장재여야 한다.

- 1차 용기 및 2차 안전 수송용기는 냉매 소멸에 따른 온도와 압력 변화에서도 원래의 형태가 물리적으로 유지되어야 한다.
- 드라이아이스를 냉매제로 사용 시 기화된 이산화탄소가 배출되지 못하면 폭발의 위험성이 있으므로 가스가 밖으로 배출될 수 있도록 포장한다.

가. 포장 용기 및 내용물

① 냉매제

감염성물질의 수송 환경을 저온으로 유지시킬 수 있는 물질로 수송시간과 환경을 고려하여 사용한다. (예 : 얼음, 아이스 팩, 액체 질소, 드라이아이스 등)

② 냉매제 용기

냉매제로부터 발생하는 용해로부터 수신·발송자가 기입된 최종 외곽 포장 용기의 상태를 보존할 수 있는 방수 가능한 재질로 수송 환경을 저온으로 유지할 수 있는 용기를 사용해야한다. (예 : 스티로폼 박스)

나. 포장 방법

- **냉매제를 2차 안전 수송용기 외부(3차 포장 용기 내부)에 담는 경우**

- ① 냉매제로부터 감염성물질이 직접 닿지 않도록 2차 안전 수송용기를 완전히 밀폐시킨다.
- ② 냉매제를 2차 안전 수송용기 외곽에 둘러싸며, 냉매제를 담는 용기 안에 2차 안전 수송용기가 수송 중에 흔들리지 않도록 고정한다.
- ③ 냉매제 용기를 감염성물질 3차 포장 용기에 넣는다.
- ④ 시험의뢰서 등 감염성물질 정보는 냉매제 용기 외부에 넣는다.
- ⑤ 최종 외곽 포장 용기에 해당되는 표식을 부착하고, 표기 내용을 기입한다.

- **냉매제를 3차 포장 용기 외부(외곽포장 내부)에 담는 경우**

- ① 냉매제를 3차 포장 용기의 외곽에 둘러싸며, 수송 중에 흔들리지 않도록 냉매제 용기 안에 3차 포장 용기를 고정시킨다.
- ② 냉매제 용기를 감염성물질 표식 부착 및 표기 가능한 최종 외곽 포장 용기(4차)에 넣는다.
- ③ 최종 외곽 포장 용기에 감염성물질이 해당하는 표식을 부착하고, 표기 내용을 기입한다.

01

02

03

04

05

06

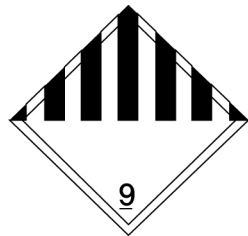
07

2) 감염성물질 냉매 포장 표식 및 표기

감염성물질을 냉매 포장한 경우, 별도의 표식이나 표기기입 내용이 추가되지는 않지만 위험물 Class 9에 해당되는 ‘드라이아이스’를 냉매제로 사용하는 경우, 적용되는 표기 및 표식 요건을 따라야 한다.

가. 표식 부착

- 해당되는 감염성물질 카테고리에 맞는 기본 표식 부착
- Miscellaneous hazard (Class 9) 표식 (드라이아이스 사용 시)



UN1845 DRY ICE
Net. Qty.: _____ kg



중량 : _____ kg

- 드라이아이스
- UN 번호 : UN 1845

나. 표기 사항

- 발송자 이름, 주소 및 전화번호
- 수신자 이름, 주소 및 전화번호
- 응급상황 시 24시간 연락 가능한 책임자 이름 및 전화번호
- 사고 시 응급처리 연락처 : 119
- 드라이아이스 중량(무게)

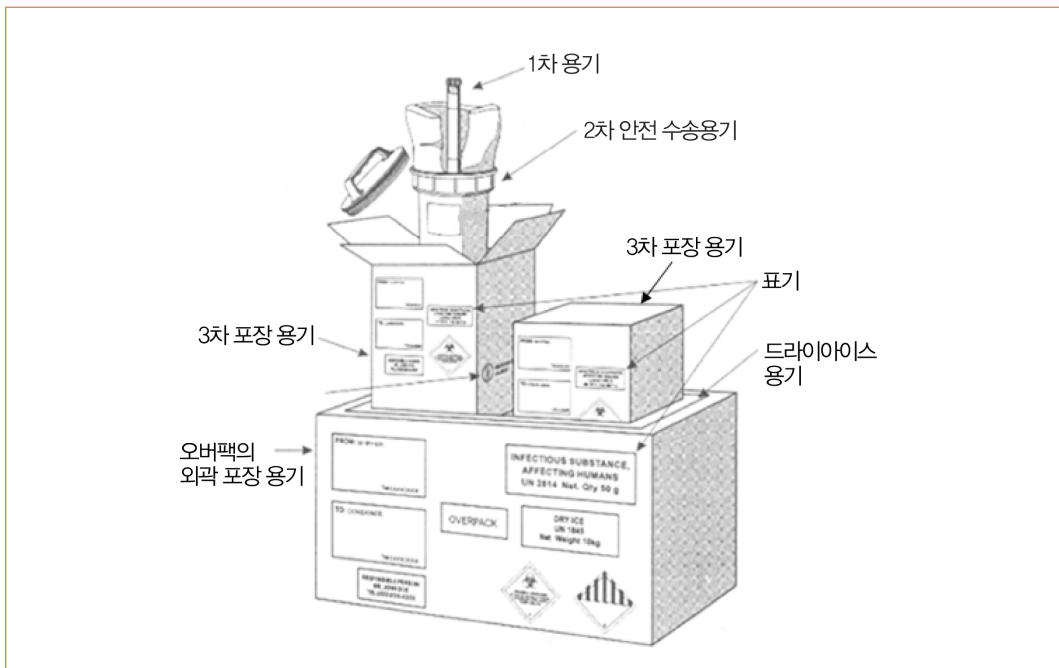
4 감염성물질 다중 포장 및 다수 포장

1) 다중 포장 (Overpack)

다중 포장은 동일한 카테고리의 감염성물질이 개별로 3중 안전 포장된 경우, 하나의 포장단위로 재포장함을 의미한다.

가. 포장 방법

- ① 동일한 카테고리의 3중 안전 포장된 감염성물질들을 최종 외곽 포장 용기에 넣은 후, 흔들리지 않고 올바른 방향으로 수송될 수 있도록 고정한다.
- ② 최종 외곽 포장 용기에 해당되는 표식을 부착하고, 표기 내용을 기입한다.



[그림 4] 드라이아이스(냉매)를 사용한 다중 포장(카테고리 A) 예

01

02

03

04

05

06

07

나. 표기 및 표식 (Marking and Labelling)

① 표식 부착

- 해당되는 감염성물질 카테고리에 맞는 기본 표식 부착

② 표기 사항

- 발송자 이름, 주소 및 전화번호
- 수신자 이름, 주소 및 전화번호
- 응급상황 시 24시간 연락 가능한 책임자 이름 및 전화번호
- 사고 시 응급처리 연락처 : 119
- “다중포장”임을 반드시 표기

2) 다수 포장 (2차 안전 수송용기 내 다수 1차 용기 포장)

동일한 카테고리의 여러 1차 용기들을 하나의 2차 안전 수송용기 내에 포장함을 의미한다.

가. 포장 방법

- ① 감염성물질은 방수 및 누수방지가 되는 유리, 금속, 플라스틱 재질의 1차 용기에 넣는다.
- ② 감염성물질이 담긴 1차 용기의 외부는 반드시 적절한 소독제(의료용 소독제)를 사용하여 소독한다.
- ③ 1차 용기를 충분한 양의 흡수제로 둘러 싼 후 내용물이 수송 중 유출되어 섞이지 않도록, 지퍼백(밀봉 가능한 봉지)등으로 개별 포장한다.
- ④ 개별 포장된 1차 용기들을 마개 부위가 위쪽을 향하도록 2차 안전 수송용기에 넣고 흔들리지 않도록 고정한 후 방수 및 누수방지를 위해 O-링이 포함된 스크류 캡 등 견고한 마개로 닫는다.
- ⑤ 3차 포장 용기 안에 수송 중 외부 충격을 감소시키기 위한 에어비닐 등 충격완화제를 넣고, 2차 안전 수송용기는 흔들리지 않도록 고정시킨다.

- ⑥ 시험의뢰서 등 감염성물질 정보는 2차 안전 수송용기와 3차 포장 용기 사이에 넣는다.
필요할 경우 감염성물질의 내용 및 용량을 2차 안전 수송용기 표면에 부착한다.
- ⑦ 3차 포장 용기(외곽 포장 용기)는 각 단면이 최소 10cm 이상이어야 한다.

나. 표기 및 표시 (Marking and Labelling)

① 표시 부착

- 해당되는 감염성물질 카테고리에 맞는 기본 표시 부착

② 표기 사항

- 발송자 이름, 주소 및 전화번호
- 수신자 이름, 주소 및 전화번호
- 응급상황 시 24시간 연락 가능한 책임자 이름 및 전화번호
- 사고 시 응급처리 연락처 : 119

01

02

03

04

05

06

07

2019

Ministry of Health & Welfare
Korea Centers for Disease Control & Prevention

04

감염성물질의 수송

- | | |
|-----------|----------|
| 1. 카테고리 A | 33 |
| 2. 고위험병원체 | 35 |
| 3. 카테고리 B | 39 |



04 감염성물질의 수송

1 카테고리 A

카테고리 A 감염성물질은 직접 또는 위탁하여 수송할 수 있으나 우편 및 일반적인 대중교통을 이용하여 수송할 수 없다.

- 국내 우편을 통해 수송할 수 없다.
- 일반적인 대중교통을 이용하여 수송할 수 없다.

1) 직접 수송 - 수송 절차

- ① 카테고리 A 감염성물질 전용 수송용기를 사용하여 UN P620 포장기준에 따라 3중으로 안전하게 포장한다.
- ② 포장된 카테고리 A 감염성물질을 승용차 등 차량의 화물칸에 비치하여 흔들리지 않도록 고정한다.
 - 수송 차량 내에는 만일의 사태를 대비한 적절한 개인보호구(보호복, 마스크, 장갑 등)와 오염처리용품(생물학적 유출물 처리함)이나 흡습포(방포), 소독제, 의료폐기물 전용 용기 등의 처리 물품을 준비한다.
- ③ 이동 경로 선정
 - 안전한 경로로 최단시간에 이동할 수 있는 경로를 선정한다.

6) 일반적인 대중교통이란 여객실과 화물실이 분리되어 있지 않은 대중교통을 의미한다. 도서 지역 등으로부터 카테고리 A 감염성물질 수송 시 대중교통을 이용할 수 밖에 없는 경우, 수송자의 직접 탑승을 전제로 화물실과 여객실이 명확히 분리되어 있는 대중교통을 이용하여 수송할 수 있으나 해당 대중교통운송과 관련된 법률을 따라야 한다.(위험물선박운송 및 저장규칙, 여객자동차 운수사업법, 위험물철도운송규칙, 항공위험물운송기술 기준 등)

01

02

03

04

05

06

07

- ④ 이동 중 도로 교통 신호 및 규칙을 준수하여 안전하게 이동한다. 휴게소에 정차하거나 비상상황이 발생하는 경우 차량 내 필수 인원이 잔류하여야 하며 시건 조치 등 유실, 도난, 방출 등을 예방하는 조치를 취한다.
- ⑤ 목적지에 도착하면 수송자는 인수자에게 연락하여, 인수인계 절차를 수행한다.

2) 위탁 수송 - 수송 절차

- ② 수송을 위탁하려는 자는 수송기관의 내부규정을 확인하고 수송자에게 위탁하는 물품이 감염성물질임을 알린다.
(수송기관은 감염성물질(위험물) 수송 가능 대상 기준, 자체 규정 등을 별도로 가질 수 있으므로 해당 감염성물질 수송을 위한 세부 사항은 수송을 위탁하려는 자 (발송자)가 세밀히 확인 후 위탁한다.)
- ③ 수송을 위탁하려는 자는 카테고리 A 감염성물질을 수송할 경로, 수송자, 도착시간 등을 검토하여 적합성 및 안전성을 판단한다.
- ④ 수송을 위탁하려는 자는 수송기관에 카테고리 A 감염성물질을 인계하며, 감염성물질 인수 인계절차를 면밀히 확인하여 수송계획을 확정한다.
- ⑤ 수송기관은 위탁받은 감염성물질의 특성 및 수신자 정보를 확인하고 안전하게 수송한다.
- ⑥ 수송을 위탁한 자는 예정된 도착시간에 수신자에게 도착 여부를 확인한다.

3) 수송 시 주의사항

- ① 수송 중 카테고리 A 감염성물질은 여객공간과 분리된 화물칸에 둔다.
- ② 직접 및 위탁수송 등 감염성물질을 수송하는 경우에는 만일의 사태에 대비하여 비상연락망을 유지하고 비상조치 등에 대한 사항을 숙지해야 하며 시건 조치 및 철저한 인수인계절차를 수행한다.
- ③ 국제규정에 따라 포장되어 국내에 반입된 감염성물질은 포장의 변경없이 최종 목적지 까지 수송한다.

2 고위험병원체

「감염병의 예방 및 관리에 관한 법률」로 지정된 고위험병원체는 카테고리 A에 준하며, 고위험병원체를 반입하거나 이동하고자 할 경우 질병관리본부에 사전 반입허가 신청 및 이동신고를 해야 한다. 기타 고위험병원체 상세한 내용은 ‘고위험병원체 취급 및 보존 안전관리가이드’, ‘고위험병원체 취급시설 및 안전관리에 관한 고시(질병관리본부)’를 참고한다.

1) 직접 수송 - 수송 절차

- ① 카테고리 A 감염성물질 전용 수송용기를 사용하여 UN P620 포장기준에 따라 3중으로 안전하게 포장한다.
- ② 포장된 고위험병원체 수송용기는 승용차 등 차량의 화물칸에 비치하여 흔들리지 않도록 고정한다.
 - 수송 차량 내에는 만일의 사태를 대비한 적절한 개인보호구(보호복, 마스크, 장갑 등)와 오염처리용품(생물학적 유출물 처리함)이나 흡습포(방포), 소독제, 의료폐기물 전용 용기 등의 처리 물품을 준비한다.
- ③ 고위험병원체 이동에 신고한 운반계획서대로 고위험병원체를 수송한다.
 - 고위험병원체를 보내는 기관 또는 받는 기관이 직접 차량을 운전하는 경우, 기관 내 지정된 고위험병원체 전담관리자가 동행하여야 한다.
 - 수송자와 고위험병원체 전담관리자는 만일의 발생할 수 있는 생물안전사고에 대비하여 처리대응방법 등을 준비해야 한다.
- ④ 이동 중 도로 교통 신호 및 규칙을 준수하여 안전하게 이동한다. 휴게소에 정차하거나 비상상황이 발생하는 경우 차량 내 필수 인원이 잔류하여야 하며 시건 조치 등 유실, 도난, 방출 등을 예방하는 조치를 취한다.
- ⑤ 목적지에 도착하면 수송자는 인수자에게 연락하여, 인수인계 절차를 수행한다.
- ⑥ 고위험병원체 수송과정 중 감염성물질 유출 등의 사고가 발생하는 경우 질병관리 본부로 즉시 사고내용을 보고하여야 한다.

01

02

03

04

05

06

07

2) 위탁 수송 - 수송 절차

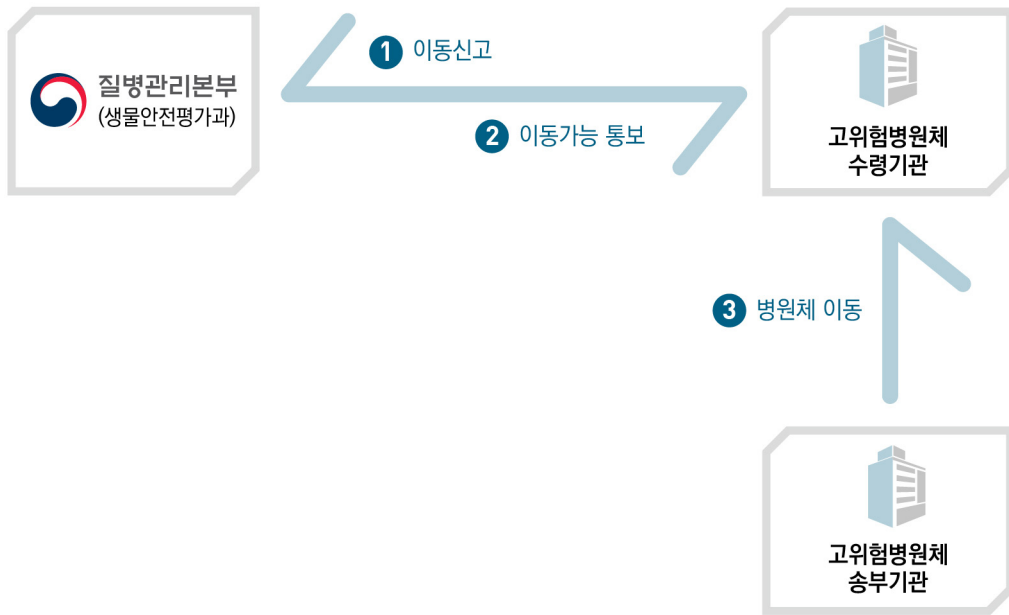
- ① 수송을 위탁하려는 자는 카테고리 A 감염성물질 전용 수송용기를 사용하여 UN P620 포장기준에 따라 3중으로 안전하게 포장한다.
- ② 수송을 위탁하려는 자는 수송기관의 내부규정을 확인하고 수송자에게 위탁하는 물품이 고위험병원체임을 알린다.
(수송기관은 감염성물질(위험물) 수송 가능 대상 기준, 자체 규정 등을 별도로 가질 수 있으므로 고위험병원체 수송을 위한 세부 사항은 수송을 위탁하려는 자(발송자)가 세밀히 확인 후 위탁해야 한다.)
- ③ 수송을 위탁하려는 자는 고위험병원체를 수송할 경로, 수송자, 도착시간 등을 검토하여, 적합성 및 안전성을 판단한다.
- ④ 고위험병원체 이동계획서 서류 ‘이동대행계약서’, ‘운반계획서’ 등을 준비하여, 질병관리본부 생물안전평가과에 신고한다.
- ⑤ 수송을 위탁하려는 자는 수송기관에 고위험병원체를 인계하며, 인수인계절차를 면밀히 확인한다.
- ⑥ 수송을 위탁한 자는 예정된 도착시간에 수신자에게 도착 여부를 확인한다.
- ⑦ 수송을 위탁한 자는 고위험병원체 수송과정 중 감염성물질 유출 등의 사고가 발생하는 경우 질병관리본부로 즉시 사고내용을 보고하여야 한다.

3) 수송 시 주의사항

- ① 수송 중 고위험병원체 수송용기는 여객공간과 분리된 화물칸에 둔다.
- ② 직접 및 위탁수송 등 감염성물질을 수송하는 경우에는 시건 조치 및 철저한 인수인계절차가 수행되어야 한다.
- ③ 국제규정에 따라 포장되어 국내에 반입된 고위험병원체는 포장의 변경없이 최종 목적지까지 수송한다.

참 고 고위험병원체 이동신고 & 반입허가 신청

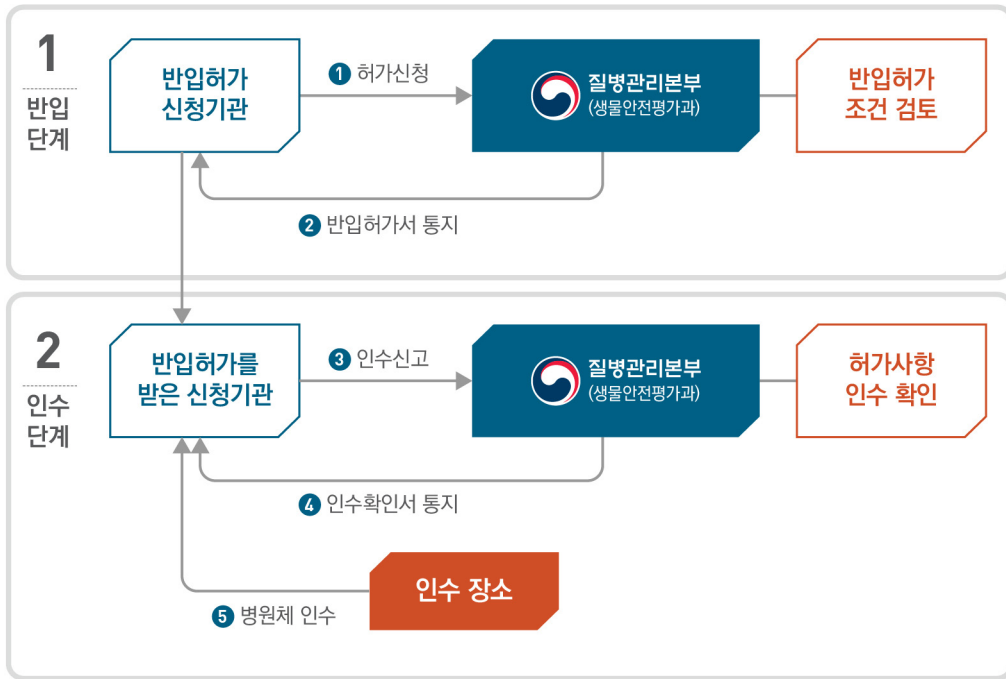
- 이동신고
 - 고위험병원체 국내 수송의 경우, 고위험병원체를 수령하고자 하는 기관은 사전에 질병관리본부로 ‘고위험병원체 이동신고서’를 제출하여 안전한 이동계획을 확인한 후 이동한다.
 - 고위험병원체로 지정된 목록은 부속서 (별첨 1. 병원체 및 감염성물질 카테고리 분류 예)를 참고한다.



- 01
- 02
- 03
- 04
- 05
- 06
- 07

■ 반입 허가

- 고위험병원체를 국내로 반입하려는 기관은 질병관리본부로 고위험병원체 반입계약서, 반입 하려는 고위험병원체 사용계획서, 운반경로, 운반수단 및 운반업자가 기록된 운반계획서 또는 자가 운반계획서, 영제17조제1호에 따른 연구시설 보유를 확인할 수 있는 증명자료와 함께 '반입허가 신청서'를 제출하여 허가를 받아야 한다.
- 반입 허가받은 기관은 고위험병원체의 인수를 위한 절차를 이행하며, 인수의예정일 및 인수장소가 확정되면 인수받을 고위험병원체의 사용·이동계획 등 "인수 신고서"를 작성하여 질병관리본부로 제출해야 한다.



3 카테고리 B

카테고리 B 감염성물질은 직접 또는 위탁 수송할 수 있으며 여객실과 화물실이 분리된 대중교통을 이용하거나 우편으로도 수송할 수 있다.

- 국내 등기우편을 통해 수송 가능하다.
- 여객실과 화물실이 분리된 대중교통을 통해 수송 가능하다.

1) 직접 수송 - 수송 절차

가. 개인차량 이용 직접 수송

- ① 카테고리 B 감염성물질을 UN P650 포장기준에 따라 3중으로 안전하게 포장한다.
- ② 포장된 카테고리 B 감염성물질을 승용차 등 차량의 화물칸에 비치하여 흔들리지 않도록 고정한다.
 - 수송 차량 내에는 만일의 사태를 대비한 적절한 개인보호구(보호복, 마스크, 장갑 등)와 오염처리용품(생물학적 유출물 처리함)이나 흡습포(방포), 소독제, 의료폐기물 전용 용기 등의 처리 물품을 준비한다.
- ③ 이동 중 도로 교통 신호 및 규칙을 준수하여 안전하게 이동한다. 비상상황에 대비하여 필요한 예방조치를 취한다.
- ④ 목적지에 도착하면 수송자는 인수자에게 연락하며, 인수인계 절차를 수행한다.

나. 대중교통 이용 직접 수송

- ① 카테고리 B 감염성물질을 UN P650 포장기준에 따라 3중으로 안전하게 포장한다.
- ② 대중교통을 이용하여 직접 수송하는 경우 대중교통 수송관계자(또는 수송자)에게 수송하는 물품이 감염성물질임을 알린다.
- ③ 수송 중 포장된 카테고리 B 감염성물질은 여객공간과 분리된 화물칸에 둔다.
- ④ 대중교통을 이용하여 감염성물질을 수송하는 경우 수송자는 우발적 유출사고에 대비하여 생물학적유출물 처리물품을 준비하여 이동한다.

01

02

03

04

05

06

07

2) 위탁 수송 - 수송 절차

- ① 수송을 위탁하려는 자는 카테고리 B 감염성물질을 UN P650 포장기준에 따라 3중으로 안전하게 포장한다.
- ② 수송을 위탁하려는 자는 수송기관의 내부규정을 확인하고 수송자에게 위탁하는 물품이 카테고리 B 감염성물질임을 알린다.
(수송기관은 감염성물질(위험물) 수송 가능 대상 기준, 자체 규정 등을 별도로 가질 수 있으므로 해당 감염성물질 수송을 위한 세부 사항은 수송을 위탁하려는 자 (발송자)가 세밀히 확인 후 위탁해야 한다.)
- ③ 수송을 위탁하려는 자는 감염성물질을 수송할 경로, 수송자, 도착시간 등을 검토하여, 적합성 및 안전성을 판단한다.
- ④ 수송을 위탁하려는 자는 수송기관에 카테고리 B 감염성물질을 인계하며, 감염성물질 인수인계 절차를 면밀히 확인한다.
- ⑤ 수송자는 수송과정 중 감염성물질 유출 등 사고발생 시 적절한 조치를 취하여야 한다.

3) 등기우편 수송 - 수송 절차

- ① 카테고리 B 감염성물질을 UN P650 포장기준에 따라 3중으로 안전하게 포장한다.
[2019년(2차) 만국우편규칙 및 최종의정서 (우정사업본부고시 제2019-45호) 우편수송 포장기준을 준수하여 카테고리 B 감염성물질을 포장한다.]
- ② 카테고리 B 감염성물질을 접수하며, 반드시 우정사업본부 관련 고시에 따른 “위험물”임을 표시한다.
- ③ 수송조회 확인시스템 등 수송 현황을 확인하며, 도착 예정시간이 도래하면 수신자에게 도착유무를 확인한다.

참 고

감염성물질 우편수송 포장기준
(우편물의 용적, 중량 및 포장방법, 우정사업본부 고시 제2014-67호)

- 반드시 3중 포장한다.
- 포장 최대용적은 가로·세로·높이 세변을 합하여 160cm를 넘지 않는다.
다만 어느 한 변이 1m를 초과할 수 없다.
- 포장 최소용적은 가로·세로·높이 세변을 합하여 35cm(가로 17cm 이상, 세로 15cm 이상), 원통형은 지름의 2배와 길이를 합하여 35cm(지름 3.5cm 이상, 길이 17cm 이상)이다.
- 3차 포장은 최대부피 4ℓ, 최대중량 4kg을 넘지 않는다.

4) 수송 시 주의사항

- ① 수송 중 포장된 카테고리 B 감염성물질은 여객공간과 분리된 화물칸에 둔다.
- ② 감염성물질 수송 시 표식 및 표기 내용을 가리거나 훼손하지 않는다.
- ③ 직접 수송 및 위탁수송 등 감염성물질을 수송하는 경우에는 시건 조치 및 철저한 인수인계절차를 수행하여야 한다.
- ④ 대중교통을 이용하여 카테고리 B 감염성물질을 수송할 경우, 해당 교통수단의 법률 및 규정 등을 확인하여 적합하게 수행한다.

01

02

03

04

05

06

07

2019

Ministry of Health & Welfare
Korea Centers for Disease Control & Prevention

05

감염성물질의 포장 및 수송 생물안전관리

- 1. 포장 및 수송 생물안전수칙 45
- 2. 사고 시 응급대응 46
- 3. 사고보고 및 사후 조치 52



05 감염성물질의 포장 및 수송 생물안전관리

1 포장 및 수송 생물안전수칙

- ① 감염성물질을 포장·수송하고자 하는 자는 ‘감염성물질 안전수송 지침’을 준수하여 포장 및 수송한다.
- ② 감염성물질을 포장하는 자는 병원체안전관리 및 감염성물질 안전수송에 관한 교육 등을 통해 생물안전에 관한 전문지식을 갖추어야 한다.
※ 한국보건복지인력개발원 사이버교육과정 중 ‘감염성물질의 안전수송관리’ 참조
- ③ 감염성물질을 취급(포장 작업 등)하는 자는 감염성물질의 위해도 등급에 적합한 개인 보호구(장갑, 마스크, 보호복 등)를 착용해야 한다.
- ④ 발송자는 수송 시 감염성물질이 유출되지 않도록 안전하게 포장해야하며, 수신자가 감염성물질을 수령하였는지를 확인한다.
- ⑤ 발송자는 적합한 감염성물질 수송수단을 선택해야하며, 선택한 수송 수단의 안전성을 확보한다.
- ⑥ 병원체 및 감염성물질을 수송하는 자는 감염성물질의 위해 정보를 인지하고, 사고 등의 응급상황 발생 시 비상연락처 및 대처요령 등을 숙지한다.
- ⑦ 감염성물질의 수송 차량 내에는 만일의 사태를 대비한 적절한 개인보호구(보호복, 마스크, 장갑 등)와 오염처리용품(생물학적 유출물 처리함)이나 흡습포(방포), 소독제, 의료폐기물 전용 용기 등의 처리 물품을 비치한다.
- ⑧ 수신자는 감염성물질 수령 시, 포장외곽의 표식 및 용기의 파손여부 등 안전성을 확인하고 내부 관련 담당자에게 전달하기 전까지 감염성물질의 유실 및 도난을 방지하기 위해 별도의 안전한 장소에 보관해야 한다.

01

02

03

04

05

06

07

- ⑨ 기관 내부에서 감염성물질을 이동할 경우에는 최소 2차 안전 수송용기에 감염성물질을 담아 이동해야 하며, 상세한 절차 및 방법은 기관이 별도로 정하는 바에 따른다.

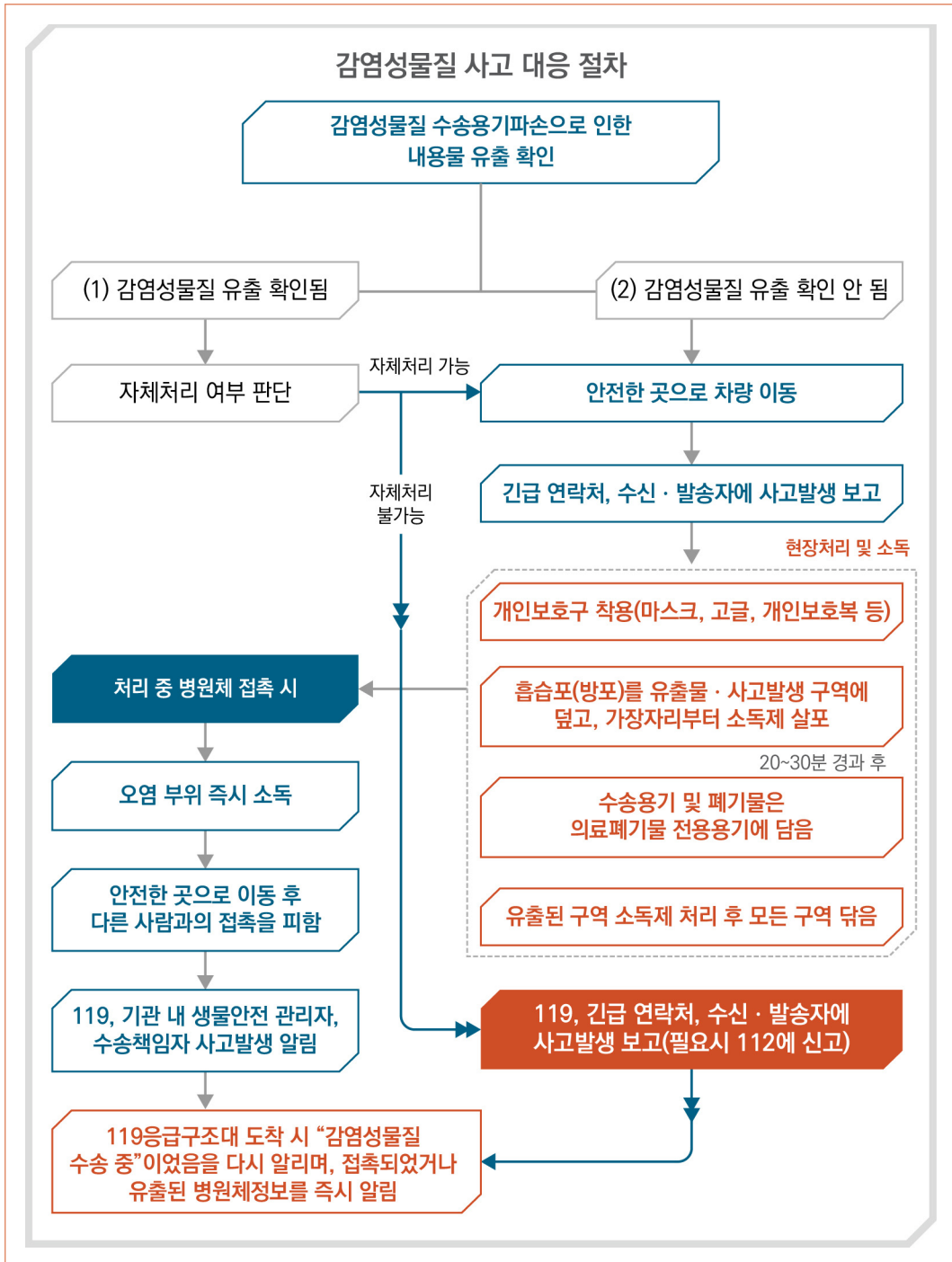
2 사고 시 응급대응

감염성물질 사고는 발생 즉시 기관 내 안전 관리자 또는 수송책임자에게 사고내용을 보고하고 상황을 수습한다. 사고 조치가 완료되면 기관 내 안전관리자, 수송책임자에게 사고 조치결과를 보고한다.

1) 감염성물질 포장 중 유출 사고 대처 요령

- ① 유출구역에서 벗어나서 오염된 보호구를 제거하고, 주변 사람들에게 사고 현장 주변 통제 및 접근 금지를 알린다.
- ② 기관 내 안전 관리자에게 감염성물질 유출 사항을 보고한다.
- ③ 감염성물질 처리를 위하여 필요한 개인보호구를 추가로 착용한다.
- ④ 오염처리용품(생물학적 유출물 처리함)을 활용하여 에어로졸이 발생되지 않도록 흡습포(방포)로 유출부위를 먼저 덮고, 유출부위의 가장자리부터 소독제를 살포하여 중앙으로 침투할 수 있도록 처리한 후 20~30분간 둔다.
- ⑤ 소독작업이 끝난 후 처리에 사용했던 기구와 폐기물은 전용 용기(autoclave bag 등)에 담아 의료폐기물 절차에 따라 폐기하거나 멸균한다.
- ⑥ 유출 지역을 청소하고 소독한다.(필요 시, 유출구역에 소독 절차를 반복 수행한다.)

2) 감염성물질 수송 중 유출사고 대처 요령



[그림 7] 감염성물질 유출사고 대응 절차

- 01
- 02
- 03
- 04
- 05
- 06
- 07

(1) 수송용기 파손으로 감염성물질이 유출되었을 경우

- 자체처리 : 취급자의 감염우려가 없으며, 감염성물질이 3차 포장 용기 외부 표면 및 차량 내부의 국소적인 범위에 유출된 경우
- 비상조치 : 차량 외부 및 환경에 다량 유출되어, 지역사회로 감염확산 가능성이 있는 경우

가. 자체처리가 가능할 경우

- ① 감염성물질 유출을 발견 즉시 수송자는 대중에 노출 위험이 없도록 안전한 곳으로 주차시키며, 수송책임자(응급상황 시 24시간 연락 가능한 책임자)에게 사고발생 및 파손여부를 보고하고, 감염성물질 처리를 위하여 차량에 보관된 개인보호구를 착용한다.
- ② 오염처리용품(생물학적 유출물 처리함)을 활용하여 에어로졸이 발생되지 않도록 흡습포(방포)로 유출부위를 먼저 덮고, 유출부위의 가장자리부터 소독제를 살포하여 중앙으로 침투할 수 있도록 처리한 후 20~30분간 둔다.
- ③ 소독작업이 끝난 후 처리에 사용했던 기구와 폐기물은 전용 용기(autoclave bag 등)에 담아 의료폐기물 절차에 따라 폐기하거나 멸균한다.
- ④ 유출 지역을 청소하고 소독한다.(필요 시, 유출구역에 소독 절차를 반복 수행한다.)

나. 자체처리가 불가능 할 경우 (비상조치)

자체처리가 불가능한 감염성물질 유출의 경우, 직접방제가 아닌 119를 통한 유출물 처리 및 방제가 이루어지도록 한다.

- ① 119(또는 인근 소방서)에 신고하여, 감염성물질 수송 중에 사고가 났음을 알리고, 사고 상황 및 병원체의 위해정보를 전달하며 협조를 요청한다. [필요 시, 112(경찰청) 협조 요청]
- ② 필요한 개인보호구를 추가로 착용한 후 유출지역을 외부로부터 격리시키고, 외부 격리 작업이 완료되면 안전한 곳으로 이동한다.
- ③ 119 특수구조대 도착 시 “감염성물질 수송 중”임을 다시 알리며, 적극 협조한다.

(2) 감염성물질 유출이 확인되지 않는 경우

수송용기가 파손되었으나, 감염성물질(내용물) 유출이 육안으로 확인되지 않는 경우에는 만일의 사태를 대비하여 수송용기 및 사고발생 구역에 소독작업을 수행한다.

- ① 수송용기 파손 발견 즉시 수송자는 대중에 노출 위험이 없도록 안전한 곳으로 주차하고 수송책임자(응급상황 시 24시간 연락 가능한 책임자)에게 보고 후, 감염성물질 유출처리를 위하여 차량에 보관된 개인보호구를 착용한다.
- ② 만일의 사태를 대비하여 수송용기 외부에 소독액을 살포하고 수송용기가 적재되어 있던 공간에도 병원체를 불활성화하는 소독작업을 수행한다.
- ③ 파손된 수송용기는 의료폐기물 전용용기에 담는다.
 - 사고 처리에 사용되는 기구, 발생하는 폐기물 등은 의료폐기물절차에 따라 폐기한다.
 - 포장물 내 드라이아이스로 하여 생긴 액체는 건드리지 않는다.
 - 깨진 유리나 날카로운 물체에 베이거나 상처를 입지 않도록 주의한다.
 - 유출물질 또는 손상된 용기를 만지거나 사고지역을 가로질러 걸어 다니지 않는다.

3) 병원체에 직접 접촉되었을 경우 대처 요령

(1) 포장 작업 중에 접촉되었을 경우

가. 안면부에 접촉되었을 때

- ① 눈에 튀거나 들어간 경우, 즉시 eye washer 또는 흐르는 깨끗한 물, 눈 세척제를 사용하여 15분 이상 세척하고 눈을 비비거나 압박하지 않도록 주의한다.
- ② 필요한 경우 비상 샤워 장치를 이용하여 전신을 세척한다.
- ③ 발생 사고에 대해 부서장 및 기관 안전 관리자에게 보고하고 필요한 조치를 받는다.

01

02

03

04

05

06

07

나. 안면부를 제외한 신체에 접촉되었을 때

- ① 장갑 또는 보호복 등 착용하고 있던 개인보호구를 신속히 벗는다.
- ② 즉시 흐르는 물로 세척 또는 샤워한다.
- ③ 오염 부위를 소독한다.
- ④ 발생 사고에 대해 부서장 및 기관 안전 관리자에게 보고하고 필요한 조치를 받는다.

(2) 유출사고 처리 중 병원체에 노출되었을 경우

- ① 오염 부위를 차량 내 준비된 소독제를 사용하여 즉시 소독한다.
- ② 개인보호구를 신속히 벗는다.
- ③ 안전한 곳으로 이동하여 다른 사람과의 접촉을 피한다.
- ④ 119와 기관 내 생물안전관리자 또는 수송책임자에게 사고발생을 알린다. (119 사고 신고 시 접촉된 병원체의 위해정보와 사고 발생 내용을 상세히 알린다.)
- ⑤ 119 특수구조대 도착 시, “감염성물질 수송 중”임을 알리며, 병원체의 위해정보를 제공하고 의료기관으로 이동한다.

※ 사고 발생·유출된 감염성물질이 고위험병원체인 경우,
질병관리본부 생물안전평가과(043.719.8041)로 사고 발생을 알린다.

※ 병원체의 위해정보는 ‘병원체 생물안전 정보집(PSDS)’, ‘고위험병원체 생물안전 정보집’ 등을 참고한다.

4) 분실 또는 도난사고 시 대응

- ① 감염성물질 수송 중 분실 또는 도난사고가 발생한 경우, 수송담당자는 기관 내 안전관리자(생물안전책임자)또는 수송책임자에게 사고 발생 상황을 즉시 보고한다.
- ② 분실 및 도난 감염성물질이 고위험병원체인 경우, 질병관리본부 생물안전평가과 (043.719.8041)로 사고 발생을 알린다.

- ③ 감염성물질을 수송하는 기관에서는 필요시, 112(또는 인근 경찰서)에 신고하여 (6하원칙) 감염성물질 수송 중 감염성물질 분실 또는 도난사고가 발생했음을 알리고 사고 상황 및 병원체 위해정보를 전달한다.

※ 감염성물질 분실이 발생한 경우, 감염성물질 3중포장 외곽에 표기사항이 정확하게 기록되어 있다면 분실물 습득자가 쉽게 연락을 취할 수 있습니다.

감염성물질 3중포장 외곽에는 반드시 다음 사항을 표기하시기 바랍니다.

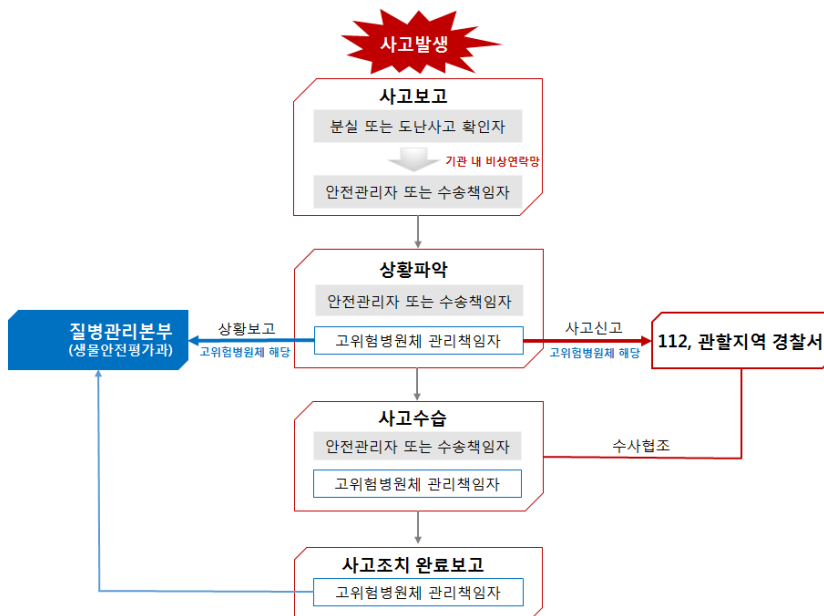
- 발송자 이름, 주소 및 전화번호
- 수신자 이름, 주소 및 전화번호
- 응급상황 시 24시간 연락 가능한 책임자 이름 및 전화번호
- 사고 시 응급처리 연락처 : 119

참 고 필요한 경우, 다음 안내문을 감염성물질 포장 외곽에 게시하시기 바랍니다.

이 물품은 감염성물질입니다.

개봉 시 감염의 우려가 있습니다.

습득하신 경우, 개봉하지 마시고 상기 연락처 또는 112로 즉시 연락주시기 바랍니다.



[그림 8] 감염성물질 분실 및 도난사고 대응 절차

01

02

03

04

05

06

07

4 사고보고 및 사후 조치

감염성물질의 3중 안전 포장 작업과정 또는 수송과정 중 발생한 사고가 처리 완료된 경우, 취급자 및 수송자는 해당 소속기관의 안전관리자(생물안전책임자)·수송책임자에게 사고 내용(사고 일시 및 장소, 원인, 피해상황, 조치내용 및 결과)을 보고한다.

기관 안전관리자(생물안전책임자)·수송 책임자는 해당 사고의 원인 및 사고 처리 결과의 적정성을 판단하여 재발 방지와 감염성물질 안전 수송을 위한 조치 등 사후 모니터링을 지속 수행한다.

특히, 「감염병의 예방 및 관리에 관한 법률」에서 지정한 고위험병원체의 유출 사고 시에는 “고위험병원체 취급시설 및 안전관리에 관한 고시”(질병관리본부)에 따라 아래의 서식으로 질병관리본부장에게 보고해야 한다.

사고 보고 시 필수 내용

- ① 사고일시 및 장소
- ② 사고경위 및 원인
- ③ 사고 상황(피해자, 병원체 정보, 사고 내용)
- ④ 조치 내용 및 결과 (소독제, 처리절차 등)

■ 고위험병원체 취급시설 및 안전관리에 관한 고시 [별지 제10호서식] 이 신고서는 「전자정부법」 제33조에 따라 전자문서로 제출할 수 있습니다

고위험병원체 생물안전 사고보고서

접수번호		접수일	
신고자	기관(명칭)	사업자등록번호	
	성명(대표자)	전화번호	
	주소		
	고위험병원체의 전담관리자	성명 소속	직위 전화번호
사고 개요	일시: 년 월 일(요일) 시 분		
	장소:		
	사고경위(육하 원칙에 의거 기술)		
	사고원인:		
	고위험 병원체	명칭	관리번호
	피해내용:		
	조치내용:		
사고자 (피해자)	성명 소속	직위 전화번호	
피해내용:			
조치내용:			
종합 의견			

년 월 일

신고자 (인)

질병관리본부장 귀하

01

02

03

04

05

06

07

2019

Ministry of Health & Welfare
Korea Centers for Disease Control & Prevention

06

별첨 자료

- | | |
|-------------------|----------|
| 1. 감염성물질의 카테고리 분류 | 57 |
| 2. 생물체의 위험군 분류 | 67 |
| 3. 우정사업본부 관련 고시 | 83 |



06 별첨 자료

별첨 1 ▶ 감염성물질의 카테고리 분류

별첨 1-1. 고위험병원체 및 고위험병원체 의심 검체 카테고리 분류

병원체명	카테고리		위험군 분류
	병원체	검 체	
1. 세균 및 진균			
<i>Bacillus anthracis</i> (탄저균 스톤(<i>Bacillus anthracis</i> Sterne) 제외)	A	B	3
<i>Brucella melitensis</i>	A	B	3
<i>Brucella suis</i>	A	B	3
<i>Burkholderia mallei</i>	A	B	3
<i>Burkholderia pseudomallei</i>	A	B	3
<i>Chlamydia psittaci</i>	A	B	2
<i>Clostridium botulinum</i>	A	B	2
<i>Coccidioides immitis</i>	A	B	3
<i>Coccidioides posadasii</i>	A	B	3
<i>Coxiella burnetii</i>	A	B	3
<i>Francisella tularensis</i>	A	B	3
<i>Rickettsia prowazekii</i>	A	B	3
<i>Rickettsia rickettsii</i>	A	B	3
<i>Shigella dysenteriae</i> type 1	A	B	2
<i>Vibrio cholerae</i> O1·O139	A	B	2
<i>Yersinia pestis</i>	A	B	3

01

02

03

04

05

06

07

병원체명	카테고리		위험군 분류
	병원체	검체	
2. 바이러스 및 프리온			
Crimean-Congo haemorrhagic fever virus	A	A	4
Eastern equine encephalitis virus	A	B	2
Ebola virus	A	A	4
Hendra virus	A	A	4
Herpes B virus, Cercopithecine herpes virus 1	A	A	4
Highly pathogenic avian influenza virus(인체유래 H5N1, H7N7, H7N9)	A	B	3
고위험 인플루엔자바이러스(1918 influenza virus의 8개 병원성 유전자중 하나 이상의 유전자를 포함하는 influenza virus)	A	B	3
Lassa virus	A	A	4
Marburg virus	A	A	4
MERS-corona virus(중동 호흡기 증후군 코로나바이러스)	A	B	3
Monkeypox virus	A	B	3
Nipah virus	A	A	4
Rift Valley fever virus	A	B	3
SARS-corona virus(중증 급성호흡기 증후군 코로나바이러스)	A	B	3
South American haemorrhagic fever:			
- Flexal virus	A	B	3
- Guanarito virus	A	A	4
- Junin virus	A	A	4
- Machupo virus	A	A	4
- Sabia virus	A	A	4
Tick-borne encephalitis complex virus			
- Central European Tick-borne encephalitis virus	A	B	3
- Far Eastern Tick-borne encephalitis virus	A	B	3
- Siberian Tick-borne encephalitis virus	A	B	3

병원체명	카테고리		위험군 분류
	병원체	검체	
- Kyasanur Forest disease virus	A	A	4
- Omsk haemorrhagic fever virus	A	A	4
전염성해면상뇌병증병원체(Transmission of spongiform encephalopathy agent: Bovine spongiform encephalopathy prion, variant Creutzfeldt-Jacob disease prion)	A	A	3
Variola virus	A	A	4
Variola minor virus(Alastrim)	A	A	4
Venezuelan equine encephalitis virus	A	B	3
Western equine encephalitis virus	A	B	2
Yellow fever virus	A	B	3

01

02

03

04

05

06

07

별첨 1-2. 법정 감염병 원인 병원체 및 병원체 의심 검체 카테고리 분류

법정 감염병	병원체명	카테고리 분류		위험군 분류
		병원체	검체	
간흡충증(Clonorchiasis)	<i>Clonorchis sinensis</i>	B	B	2
결핵(Tuberculosis)	<i>Mycobacterium tuberculosis</i>	A	B	3
공수병(Rabies)	Rabies virus	A	B	3
급성호흡기감염증				
아데노바이러스 감염증	Adenovirus	B	B	2
사람 보카바이러스 감염증	Human bocavirus	B	B	2
파라인플루엔자바이러스 감염증	Parainfluenzavirus	B	B	2
호흡기세포융합바이러스 감염증	Respiratory syncytial virus	B	B	2
리노바이러스 감염증	Human rhinovirus	B	B	2
사람 메타뉴모바이러스 감염증	Human metapneumovirus	B	B	2
사람 코로나바이러스 감염증	Human coronavirus	B	B	2
폐렴알균 감염증	<i>Streptococcus pneumoniae</i>	B	B	2
헤모필루스 인플루엔자균 감염증	<i>Haemophilus influenzae</i>	B	B	2
마이코플라즈마균 감염증	<i>Mycoplasma pneumoniae</i>	B	B	2
클라미디아균 감염증	<i>Chlamyphila pneumoniae</i>	B	B	2
다제내성녹농균(MRPA) 감염증	Multidrug-Resistant <i>Pseudomonas aeruginosa</i>	B	B	2
다제내성아시네토박터바우마니균(MRAB) 감염증	Multidrug-Resistant <i>Acinetobacter baumannii</i>	B	B	2
뎅기열(Dengue fever)	Dengue virus	B	B	2
두창(Smallpox)	Variola virus	A	A	4
디프테리아(Diphtheria)	<i>Corynebacterium diphtheriae</i>	B	B	2
라임병(Lyme Borreliosis)	<i>Borrelia burgdorferi</i>	B	B	2
	<i>Borrelia afzelii</i>	B	B	2
	<i>Borrelia garinii</i>	B	B	2

법정 감염병	병원체명	카테고리 분류		위험군 분류
		병원체	검체	
레지오넬라증(Legionellosis)	<i>Legionella pneumophila</i>	B	B	2
렙토스피라증(Leptospirosis)	<i>Leptospira interrogans</i>	B	B	2
말라리아(Malaria)	<i>Plasmodium vivax</i>	B	B	2
	<i>Plasmodium ovale</i>	B	B	2
	<i>Plasmodium malariae</i>	B	B	2
	<i>Plasmodium falciparum</i>	B	B	2
매독(Syphilis)	<i>Treponema pallidum</i>	B	B	2
메티실린내성황색포도알균(MRSA) 감염증	Methicillin-resistant <i>Staphylococcus aureus</i>	B	B	2
바이러스성출혈열 (Viral hemorrhagic fever)	Ebola virus	A	A	4
	Marburg virus	A	A	4
	Lassa virus	A	A	4
반코마이신내성장알균(VRE) 감염증	Vancomycin-Resistant Enterococci	B	B	2
	<i>Enterococcus faecalis</i>	B	B	2
	<i>Enterococcus faecium</i>	B	B	2
반코마이신내성황색포도알균(VRSA) 감염증	Vancomycin-Resistant <i>Staphylococcus aureus</i>	B	B	2
발진열(Murine typhus)	<i>Rickettsia typhi</i>	A	B	3
발진티푸스(Epidemic typhus)	<i>Rickettsia prowazekii</i>	A	B	3
백일해(Pertussis)	<i>Bordetella pertussis</i>	B	B	2
보툴리눔독소증(Botulism)	<i>Clostridium botulinum</i>	A	B	2
브루셀라증(Brucellosis)	<i>Brucella melitensis</i>	A	B	3
	<i>Brucella suis</i>	A	B	3
	<i>Brucella abortus</i>	A	B	3
	<i>Brucella canis</i>	A	B	3
비브리오패혈증 (<i>Vibrio vulnificus</i> sepsis)	<i>Vibrio vulnificus</i>	B	B	2

01

02

03

04

05

06

07

법정 감염병	병원체명	카테고리 분류		위험군 분류
		병원체	검체	
성기단순포진(Genital herpes)	<i>Herpes simplex genitalis</i>	B	B	2
성홍열(Scarlet fever)	<i>Streptococcus pyrogenes</i>	B	B	2
세균성이질 (Shigellosis, Bacillary dysentery)	<i>Shigella dysenteriae</i> Type1	A	B	2
	<i>Shigella dysenteriae</i> (Type1제외)	B	B	2
	<i>Shigella boydii</i>	B	B	2
	<i>Shigella flexneri</i>	B	B	2
	<i>Shigella sonnei</i>	B	B	2
수두(Varicella)	Varicella zoster virus	B	B	2
수막구균성 수막염 (Meningococcal meningitis)	<i>Neisseria meningitidis</i>	B	B	2
수족구병 (Hand, foot and mouth disease)	Coxsackie A virus, enterovirus 71 (EV-71)	B	B	2
신종인플루엔자(Novel Influenza)	-	-	-	-
신종감염병증후군	-	-	-	-
신증후군출혈열(Hemorrhagic Fever with Renal Syndrome)	Hantaan virus	A	B	3
야토병(Tularemia)	<i>Francisella tularensis</i>	A	B	3
엔테로바이러스 감염증	Enterovirus	B	B	2
연성하감(Chancroid)	<i>Haemophilus ducreyi</i>	B	B	2
요충증 (<i>Enterobius vermicularis</i> infection)	<i>Enterobius vermicularis</i>	B	B	2
웨스트나일열(West Nile fever)	West Nile virus	A	B	3
유비저(Melioidosis)	<i>Burkholderia pseudomallei</i>	A	B	3
유행성이하선염(Mumps)	Mumps virus(Paramyxoviridae)	B	B	2
인플루엔자(Influenza)	Influenza virus A, B, C (Orthomyxoviridae)	B	B	2
일본뇌염(Japanese encephalitis)	Japanese encephalitis virus	B	B	2
임질(Gonorrhoea)	<i>Neisseria gonorrhoeae</i>	B	B	2

법정 감염병	병원체명	카테고리 분류		위험군 분류
		병원체	검체	
장관감염증				
살모넬라균 감염증(Salmonellosis)	<i>Salmonella Enteritis</i> 등	B	B	2
장염비브리오균 감염증(<i>Vibrio parahaemolyticus gastroenteritis</i>)	<i>Vibrio parahaemolyticus</i>	B	B	2
장독소생대장균 감염증(ETEC)	<i>Enterotoxigenic Escherichia coli</i>	B	B	2
장침습성대장균 감염증(EIEC)	<i>Enteroinvasive Escherichia coli</i>	B	B	2
장병원성대장균감염증(EPEC)	<i>Enteropathogenic Escherichia coli</i>	B	B	2
캠필로박터균 감염증 (Campylobacterosis)	<i>Campylobacter jejuni</i>	B	B	2
	<i>Campylobacter coli</i>	B	B	2
클로스트리듐 퍼프린젠스 감염증 (<i>Clostridium perfringens enteritis</i>)	<i>Clostridium perfringens</i>	B	B	2
황색포도알균 감염증 (<i>Staphylococcus aureus Intoxication</i>)	<i>Staphylococcus aureus</i>	B	B	2
바실루스 세레우스균 감염증 (<i>Bacillus cereus gastroenteritis</i>)	<i>Bacillus cereus</i>	B	B	2
예르시니아 엔테로콜리티카 감염증 (Yersiniosis)	<i>Yersinia enterocolitica</i>	B	B	2
리스테리아 모노사이토제네스 감염증 (Listeriosis)	<i>Listeria monocytogenes</i>	B	B	2
그룹 A형 로타바이러스 감염증 (Rotaviral gastroenteritis)	Group A Rotavirus	B	B	2
아스트로바이러스 감염증 (Astroviral gastroenteritis)	Human astrovirus	B	B	2
장내 아데노바이러스 감염증 (Adenoviral gastroenteritis)	Adenovirus	B	B	2
노로바이러스 감염증 (Noroviral gastroenteritis)	Norovirus	B	B	2
사포바이러스 감염증 (Sapoviral gastroenteritis)	Sapovirus	B	B	2
이질아메바 감염증 (Amoebiasis, amoebic dysentery)	<i>Entamoeba histolytica</i>	B	B	2



법정 감염병	병원체명	카테고리 분류		위험군 분류
		병원체	검체	
람블편모충 감염증(Giardiasis)	<i>Giardia lamblia</i>	B	B	2
작은와포자충 감염증 (Cryptosporidiosis)	<i>Cryptosporidium parvum</i>	B	B	2
	<i>Cryptosporidium hominis</i>	B	B	2
원포자충 감염증(Cyclosporiasis)	<i>Cyclospora cayetanensis</i>	B	B	2
장출혈성대장균감염증 (Enterohemorrhagic <i>Escherichia coli</i>)	<i>E. coli</i> O157:H7, O157:NM, O26, O111	B	B	2
장티푸스(Typhoid fever)	<i>Salmonella Typhi</i>	B	B	2
장흡충증(Intestinal trematodas)	<i>Metagonimus yokogawai</i>	B	B	2
조류인플루엔자 인체감염증 (Avian influenza infection in humans)	Avian influenza H5N1, H7N7, H7N9	A	B	3
중동 호흡기 증후군(Middle East Respiratory Syndrome, MERS)	MERS-corona virus	A	B	3
중증급성호흡기증후군(Severe Acute Respiratory Syndrome, SARS)	SARS-corona virus	A	B	3
중증열성혈소판감소증후군(Severe Fever Thrombocytopenia Syndrome, SFTS)	Severe Fever Thrombocytopenia Syndrome virus	A	B	3
진드기매개뇌염 (Tick-borne Encephalitis)	Central European Tick-borne encephalitis virus	A	B	3
	Far Eastern Tick-borne encephalitis virus	A	B	3
	Siberian Tick-borne encephalitis virus	A	B	3
	Kyasanur Forest disease virus	A	A	4
	Omsk haemorrhagic fever virus	A	A	4
쯔쯔가무시증(Scrub typhus)	<i>Orientia tsutsugamushi</i>	A	B	3
첨규콘딜롬(Condyloma acuminata)	Human papilloma virus; HPV, HPV6형, 11형	B	B	2
치쿤구니야열(Chikungunya fever)	Chikungunya virus	A	B	3

법정 감염병	병원체명	카테고리 분류		위험군 분류
		병원체	검체	
카바페뎀내성장내세균속군종(CRE) 감염증	Carbapenem-Resistant <i>Enterobacteriaceae</i>	B	B	2
콜레라(Cholera)	<i>Vibrio cholerae</i> O1· O139	A	B	2
큐열(Q fever)	<i>Coxiella burnetii</i>	A	B	3
크로이츠펠트-야콥병(CJD) 및 변종크로이츠펠트-야콥병(vCJD)	variant Creutzfeldt Jacob Disease prion	A	A	3
클라미디아(Chlamydia) 감염증	<i>Chlamydia trachomatis</i>	B	B	2
탄저(Anthrax)	<i>Bacillus anthracis</i>	A	B	3
파라티푸스(Paratyphoid fever)	<i>Salmonella paratyphi</i> A, B, C	B	B	2
파상풍(Tetanus)	<i>Clostridium tetani</i>	B	B	2
페스트(Plague)	<i>Yersinia pestis</i>	A	B	3
편충증(<i>Trichuris trichiura</i> infection)	<i>Trichuris trichiura</i>	B	B	2
폐흡충증(Paragonimiasis)	<i>Paragonimus westermani</i>	B	B	2
폴리오(Poliomyelitis)	Polio virus	B	B	2
풍진(Rubella)	Rubella virus	B	B	2
한센병(Hansen's disease, Leprosy)	<i>Mycobacterium leprae</i>	B	B	2
해외유입기생충감염증				
리슈만편모충증(Leishmaniasis)	<i>Leishman tropica</i>	B	B	2
	<i>Leishman major</i>	B	B	2
	<i>Leishman donovani</i>	B	B	2
	<i>Leishman infantum</i>	B	B	2
바베스열원충증(Babesiosis)	<i>Babes microti</i>	B	B	2
	<i>Babes bigemina</i>	B	B	2
아프리카수면병 (African Trypanosomiasis)	<i>Typanosoma gambiense</i>	B	B	2
	<i>Trypanosoma rhodesiense</i>	B	B	2

01

02

03

04

05

06

07

법정 감염병	병원체명	카테고리 분류		위험군 분류
		병원체	검체	
주혈흡충증(Schistosomiasis)	<i>Schistosoma japonicum</i>	B	B	2
	<i>Schistosoma mansoni</i>	B	B	2
	<i>Schistosoma haematobium</i>	B	B	2
샤가스병(Chagas' disease)	<i>Trypanosoma cruzi</i>	B	B	2
광동주혈선충증(Angiostrongyliasis)	<i>Angiostrongylus cantonensis</i>	B	B	2
악구충증(Gnathostomiasis)	<i>Gnathostoma spinigerum</i>	B	B	2
사상충증(Filariasis)				
반크롭트사상충	<i>Wuchereria bancrofti</i>	B	B	2
말레이사상충	<i>Brugia malayi</i>	B	B	2
회선 사상충	<i>Oncocerca volvulus</i>	B	B	2
로아 사상충	<i>Loa loa</i>	B	B	2
심장 사상충	<i>Dirofilaria immitis</i>	B	B	2
피부사상충	<i>Dirofilaria repens</i>	B	B	2
포충증(hydatidosis)	<i>Echinococcus granulosus</i>	B	B	2
	<i>E. multilocularis</i>	B	B	2
톡소포자충증(Toxoplasmosis)	<i>Toxoplasma gondii</i>	B	B	2
메디나선충증(Dracunculiasis)	<i>Dracunculus medinensis</i>	B	B	2
홍역(Measles)	Measles virus	B	B	2
황열(Yellow fever)	Yellow fever virus	A	B	3
회충증 (<i>Ascaris lumbricoides</i> infection)	<i>Ascaris lumbricoides</i>	B	B	2
후천성면역결핍증(AIDS)	Human Immunodeficiency Virus, HIV	A	B	3
A형간염(Viral hepatitis A)	Hepatitis A virus, HAV	B	B	2
B형간염(Viral hepatitis B)	Hepatitis B virus, HBV	B	B	2
C형간염(Viral hepatitis C)	Hepatitis C virus, HCV	B	B	2

※ 법정 감염병 : 「감염병의 예방 및 관리에 관한 법률」 제2조에 따라 정의된 인체 감염병

별첨 2 ▶ 생물체의 위험군 분류(유전자재조합실험지침 별표2)

1 세균의 위험군 분류

(1) 제4위험군

해당 세균 없음

(2) 제3위험군

<i>Bacillus</i>	<i>B. anthracis</i> (플라스미드 pXO2 소실 균주(스턴 포함) 제외)
<i>Bartonella</i>	<i>B. bacilliformis</i>
<i>Brucella</i>	<i>B. abortus</i> <i>B. canis</i> <i>B. melitensis</i> <i>B. ovis</i> <i>B. suis</i>
<i>Burkholderia</i>	<i>B. mallei</i> (구) <i>Pseudomonas mallei</i> <i>B. pseudomallei</i>
<i>Coxiella</i>	<i>C. burnetii</i>
<i>Francisella</i>	<i>F. tularensis</i>
<i>Mycobacterium</i>	<i>M. africanum</i> <i>M. bovis</i> (BCG주 제외) <i>M. tuberculosis</i>
<i>Orientia</i>	<i>O. tsutsugamushi</i> (구) <i>Rickettsia tsutsugamushi</i>
<i>Pasteurella</i>	<i>P. multocida</i> type B
<i>Rickettsia</i>	<i>R. akari</i> <i>R. australis</i> <i>R. canada</i> <i>R. conorii</i>

01

02

03

04

05

06

07

	<i>R. japonica</i>
	<i>R. montana</i>
	<i>R. parkeri</i>
	<i>R. prowazekii</i>
	<i>R. rhipicephali</i>
	<i>R. rickettsii</i>
	<i>R. sibirica</i>
	<i>R. typhi</i> (구) <i>Rickettsia mooseri</i>
<i>Yersinia</i>	<i>Y. pestis</i>

(3) 제2위험군



<i>Acinetobacter</i>	<i>A. baumannii</i> (구) <i>Acinetobacter calcoaceticus</i>
<i>Actinobacillus</i>	<i>Actinobacillus</i> spp.
<i>Actinomyces</i>	<i>A. bovis</i>
	<i>A. israeli</i>
	<i>A. naeslundii</i>
	<i>A. pyogenes</i> (구) <i>Corynebacterium pyogenes</i>
<i>Aeromonas</i>	<i>A. caviae</i>
	<i>A. hydrophila</i>
<i>Amycolata</i>	<i>A. autotrophica</i> (구) <i>Nocardia autotrophica</i>
<i>Archanobacterium</i>	<i>A. haemolyticum</i> (구) <i>Corynebacterium haemolyticum</i>
<i>Bacillus</i>	<i>B. anthracis</i> (플라스미드 pXO2 소실 균주(스턴 포함))
	<i>B. cereus</i>
<i>Bartonella</i>	<i>B. henselae</i>
	<i>B. quintana</i> (구) <i>Rochalimaea quintana</i>
	<i>B. vinsonii</i> (구) <i>Rochalimaea vinsonii</i>
<i>Bordetella</i>	<i>B. pertussis</i>
	<i>B. parapertussis</i>

<i>Borrelia</i>	<i>B. recurrentis</i> <i>B. burgdorferi</i>
<i>Burkholderia</i>	(ㄱ) <i>Pseudomonas</i> ; <i>B. mallei</i> , <i>B. pseudomallei</i> 는 제외
<i>Calymmatobacterium</i>	<i>C. granulomatis</i>
<i>Campylobacter</i>	<i>C. coli</i> <i>C. fetus</i> <i>C. jejuni</i>
<i>Chlamydia</i>	<i>C. trachomatis</i>
<i>Chlamydophila</i>	<i>C. pneumoniae</i> (ㄱ) <i>Chlamydia pneumoniae</i> <i>C. psittaci</i> (ㄱ) <i>Chlamydia psittaci</i>
<i>Clostridium</i>	<i>C. botulinum</i> <i>C. chauvoei</i> <i>C. difficile</i> <i>C. haemolyticum</i> <i>C. histolyticum</i> <i>C. novyi</i> <i>C. perfringens</i> <i>C. septicum</i> <i>C. tetani</i>
<i>Corynebacterium</i>	<i>C. bovis</i> <i>C. jeikeium</i> <i>C. diphtheriae</i> <i>C. pseudotuberculosis</i> <i>C. renale</i> <i>C. ulcerans</i>
<i>Dermatophilus</i>	<i>D. congolensis</i>
<i>Edwardsiella</i>	<i>E. tarda</i>
<i>Erysipelothrix</i>	<i>E. rhusiopathiae</i>
<i>Escherichia</i>	<i>E. coli</i> (장관 병원성)
<i>Fusobacterium</i>	<i>F. necrophorum</i> (ㄱ) <i>Sphaerophorus necrophorus</i> , <i>Fusififormis necrophorus</i>

01
02
03
04
05
06
07

<i>Haemophilus</i>	<i>H. ducreyi</i> <i>H. influenzae</i>
<i>Helicobacter</i>	<i>H. pylori</i>
<i>Klebsiella</i>	<i>Klebsiella. spp.</i>
<i>Legionella</i>	<i>Legionella spp.</i>
<i>Leptospira</i>	<i>L. interrogans</i>
<i>Listeria</i>	<i>L. monocytogenes</i>
<i>Moraxella</i>	<i>Moraxella spp.</i>
<i>Mycobacterium</i>	<i>M. avium complex</i> <i>M. asiaticum</i> <i>M. bovis</i> (BCG 주) <i>M. chelonae</i> <i>M. fortuitum</i> <i>M. kansasii</i> <i>M. leprae</i> <i>M. malmoense</i> <i>M. marinum</i> <i>M. paratuberculosis</i> <i>M. scrofulaceum</i> <i>M. simiae</i> <i>M. szulgai</i> <i>M. ulcerans</i> <i>M. xenopi</i>
<i>Mycoplasma</i>	<i>Mycoplasma spp.</i>
<i>Neisseria</i>	<i>N. gonorrhoeae</i> <i>N. meningitidis</i>
<i>Nocardia</i>	<i>N. asteroides</i> <i>N. brasiliensis</i> <i>N. farnicica</i> <i>N. otitidiscaviarum</i> <i>N. transvalensis</i>

<i>Pasteurella</i>	<i>P. haemolytica</i> <i>P. multocida</i> (<i>Pasteurella multocida</i> type B 제외) <i>P. pneumotropica</i>
<i>Plesiomonas</i>	<i>P. shigelloides</i>
<i>Pseudomonas</i>	<i>P. aeruginosa</i>
<i>Rhodococcus</i>	<i>R. equi</i> (☞) <i>Corynebacterium equi</i>
<i>Salmonella</i>	<i>Salmonella</i> spp.
<i>Shigella</i>	<i>S. dysenteriae</i> <i>S. boydii</i> <i>S. flexneri</i> <i>S. sonnei</i>
<i>Staphylococcus</i>	<i>S. aureus</i>
<i>Streptobacillus</i>	<i>S. moniliformis</i>
<i>Streptococcus</i>	<i>S. agalactia</i> <i>S. pneumoniae</i> <i>S. pyogenes</i>
<i>Treponema</i>	<i>T. carateum</i> <i>T. pallidum</i> <i>T. pertenue</i>
<i>Vibrio</i>	<i>V. cholerae</i> <i>V. parahaemolyticus</i> <i>V. vulnificus</i>
<i>Yersinia</i>	<i>Y. enterocolitica</i> <i>Y. pseudotuberculosis</i>

(4) 제1위험군

(2) 및 (3)에 해당되지 않는 종. 다만, 증명까지 동정되어 있지 않고 인체병원성 여부가 밝혀지지 않은 것은 제외한다.

01

02

03

04

05

06

07

2 바이러스의 위험군 분류

(1) 제4위험군



<i>Arenaviridae</i>	Guanarito virus Junin virus Lassa virus Machupo virus Sabia virus
<i>Bunyaviridae</i>	Crimean-Congo hemorrhagic fever virus
<i>Filoviridae</i>	Ebola virus Marburg virus
<i>Flaviviridae</i>	Omsk hemorrhagic fever virus Central European Tick-borne encephalitis virus (또는 European Tick-borne encephalitis virus) Hanzalova virus Hypr virus Kumlinge virus Kyasanur Forest disease virus Far Eastern Tick-borne encephalitis virus (ㄱ) Russian spring-summer encephalitis viruses
<i>Herpesviridae</i>	Herpesvirus simiae (Herpesvirus B or Monkey B virus, Cercopithecine herpesvirus [CHV-1], B virus)
<i>Paramyxoviridae</i>	Hendra virus Nipah virus
<i>Poxviridae</i>	Variola virus

현재까지 규명되지 않은 출혈열의 원인 바이러스

(2) 제3위험군



<i>Arenaviridae</i>	Lymphocytic choriomeningitis virus(LCM)(neurotropic strain) Flexal virus Mopeia virus
<i>Bunyaviridae</i>	Estero Real virus Shokwe virus Fort Sherman virus Akabane virus Germiston virus Kairi virus Oropouche virus Rift Valley fever virus Thiafora virus Dugbe virus Nairobi sheep disease virus Hantaan virus Sin nombre virus SFTS virus (Severe fever thrombocytopenia syndrome virus)
<i>Coronaviridae</i>	MERS-CoV (Middle East respiratory syndrome coronavirus) SARS-CoV (Severe acute respiratory syndrome coronavirus)
<i>Flaviviridae</i>	Cacipacore virus Gadgets Gully virus Israel turkey meningitis virus Kedougou virus Koutango virus Louping ill virus Meaban virus Murray Valley encephalitis virus Naranjal virus Negishi virus Powassan virus Rocio virus Sal Vieja virus San Perlita virus Saumarez Reef virus Sepik virus Siberian Tick-borne encephalitis virus Spondweni virus

01
02
03
04
05
06
07

	<p>St. Louis encephalitis virus Tick-borne encephalitis virus (Central European Tick-borne encephalitis virus, Far Eastern Tick-borne encephalitis virus, Siberian Tick-borne encephalitis virus 제외) Wesselsbron virus West Nile virus Yaounde virus Yellow fever virus</p>
<i>Orthomyxoviridae</i>	Avian influenza virus affecting human
<i>Poxviridae</i>	Monkeypox virus
<i>Prions</i>	Transmissible spongiform encephalopathies(TSEs) agent [Creutzfeldt-Jacob disease and kuru, Bovine spongiform encephalopathy(BSE) and other related animal TSEs]
<i>Retroviridae</i>	Human immunodeficiency virus(HIV) types 1 and 2 Human T cell lymphotropic virus (HTLV) types 1 and 2 Simian immunodeficiency virus (SIV)
<i>Rhabdoviridae</i>	Vesicular stomatitis virus Rabies virus (Fixed Rabies virus 제외)
<i>Togaviridae</i>	Chikungunya virus Semliki Forest virus Venezuelan equine encephalitis virus

(3) 제2위험군



<i>Adenoviridae</i>	Human adenovirus
<i>Arenaviridae</i>	Junin virus candid #1 vaccine strain Lymphocytic choriomeningitis virus (LCM) (non-neurotropic strains) Tacaribe virus complex

<i>Bunyaviridae</i>	Bunyamwera virus Puumala virus Seoul virus Rift Valley fever virus vaccine strain MP-12 그 외 3군 및 4군에서 제외된 바이러스
<i>Caliciviridae</i>	Norovirus Sapovirus
<i>Coronaviridae</i>	Coronavirus
<i>Flaviviridae</i>	Dengue virus serotypes 1, 2, 3 and 4 Japanese encephalitis virus Yellow fever virus vaccine strain 17D Hepatitis C virus(HCV) Zika virus 그 외 3군 및 4군에서 제외된 바이러스
<i>Hepadnaviridae</i>	Hepatitis B virus (HBV)
<i>Hepeviridae</i>	Hepatitis E virus(HEV)
<i>Herpesviridae</i>	Epstein Barr virus Human cytomegalovirus Herpes simplex virus 1 and 2(HSV1 and 2) human herpesvirus types 3, 4, 5, 6 and 7 Varicella zoster virus
<i>Orthomyxoviridae</i>	Influenza viruses types A, B and C 기타 벵루매개 orthomyxoviruses를 포함한 바이러스
<i>Papillomaviridae</i>	모든 human papilloma viruses
<i>Paramyxoviridae</i>	Human parainfluenza viruses types 1, 2, 3 and 4 Measles virus Mumps virus Newcastle disease virus
<i>Parvoviridae</i>	Human parvovirus (B19)

01

02

03

04

05

06

07

<i>Picornaviridae</i>	Hepatitis A virus (HAV) Human echoviruses Human coxsackieviruses types A and B Human rhinoviruses Polioviruses, all types, wild and attenuated
<i>Pneumoviridae</i>	Human respiratory syncytial virus
<i>Poxviridae</i>	Monkeypox virus, Alastrim, Smallpox, Whitepox를 포함한 일부 제한된 Poxviruses를 제외한 바이러스
<i>Reoviridae</i>	<i>Coltivirus</i> 속, <i>Rotavirus</i> 속, <i>Orbivirus</i> 속을 포함한 바이러스
<i>Rhabdoviridae</i>	Rabies virus (Fixed Rabies virus) VSV-Indiana, San Juan, Glasgow를 포함한 Vesicular stomatitis virus 중 실험실에 적응된 바이러스주
<i>Togaviridae</i>	Rubella virus Chikungunya virus 181/25 vaccine strain Eastern equine encephalitis virus O'nyong-nyong virus Ross river virus Bebaru virus Sindbis virus Venezuelan equine encephalitis vaccine strain TC-83 Western equine encephalitis virus
Unassigned	Hepatitis D (delta) virus (HDV)

(4) 제1위험군

(1), (2) 및 (3)에 해당되지 않는 바이러스. 다만, 증명까지 동정되어 있지 않고 인체병원성 여부가 밝혀지지 않은 것은 제외한다.

3 진균의 위험군 분류

(1) 제4위험군

해당 진균 없음

(2) 제3위험군

*	
<i>Blastomyces(Ajellomyces)</i>	<i>B. dermatitidis</i>
<i>Coccidioides</i>	<i>C. immitis</i> <i>C. posadasii</i>
<i>Histoplasma</i>	<i>H. capsulatum</i>

(3) 제2위험군

*	
<i>Acremonium</i>	<i>Acremonium</i> spp. (구) <i>Cephalosporium</i> spp.
<i>Aspergillus</i>	<i>Aspergillus</i> spp.
<i>Candida</i>	<i>Candida</i> spp.
<i>Cladophialophora</i>	<i>Cladophialophora</i> spp.
<i>Cryptococcus</i>	<i>C. gattii</i> <i>C. neoformans</i>
<i>Dactylaria(Ochroconis)</i>	<i>D. gallopava</i>
<i>Emmonsia</i>	<i>E. parva</i> <i>E. crescens</i>

01

02

03

04

05

06

07

<i>Epidermophyton</i>	<i>Epidermophyton</i> spp.
<i>Exophiala(Wangiella)</i>	<i>E. dermatitidis</i>
<i>Fonsecaea</i>	<i>F. pedrosol</i> <i>F. compacta</i>
<i>Fusarium</i>	<i>F. moniliforme</i> <i>F. solani</i>
<i>Madurella</i>	<i>M. grisea</i> <i>M. mycetomati</i>
<i>Microsporum</i>	<i>Microsporum</i> spp.
<i>Neotestudina</i>	<i>Neotestudina rosatii</i>
<i>Paecilomyces</i>	<i>Paecilomyces</i> spp.
<i>Paracoccidioides</i>	<i>P. brasiliensis</i>
<i>Penicillium</i>	<i>P. marneffeii</i>
<i>Pneumocystis</i>	<i>P. jirovecii</i> (☐) <i>P. carinii</i>
<i>Sporothrix</i>	<i>S. schenckii</i>
<i>Trichophyton</i>	<i>Trichophyton</i> spp.

(4) 제1위험군

(2) 및 (3)에 해당되지 않는 종. 다만, 종명까지 동정되어 있지 않고 인체병원성 여부가 밝혀지지 않은 것은 제외한다.

4 기생충의 위험군 분류

(1) 제4위험군

해당 기생충 없음

(2) 제3위험군

해당 기생충 없음

(3) 제2위험군



조충류 (Cestode)

Cysticercus *C. cellulosae* (유구낭미충)

Echinococcus *E. granulosus* (단방조충)
 E. multilocularis (다방조충)
 E. vogeli (포겔다방조충)

Hymenolepis *H. diminuta* (쥐조충)
 H. nana (왜소조충)

Taenia *T. solium* (유구조충)
 T. saginata (무구조충)
 T. asiatica (아시아조충)

선충류 (Nematode)

Ancylostoma *A. ceylanicum* (실론구충)
 A. duodenale (두비니구충)

Angiostrongylus *A. cantonensis* (광동주혈선충)

01

02

03

04

05

06

07

Ascaris *A. lumbricoides* (회충)

A. suum (돼지회충)

Brugia *B. malayi* (말레이사상충)

B. timori (티몰사상충)

Dirofilaria *D. immitis* (개심장사상충)

D. repens (개피부사상충)

Dracunculus *D. medinensis*(메디나충)

Enterobius *E. vermicularis* (요충)

Gnathostoma *G. spinigerum* (유극약구충)

Loa *L. loa* (로아사상충)

Necator *N. americanus* (아메리카구충)

Onchocerca *O. volvulus* (회선사상충)

Strongyloides *S. stercoralis* (분선충)

Trichinella *T. spiralis* (선모충)

Wuchereria *W. bancrofti* (반크롭트사상충)

흡충류 (Trematode)

Clonorchis *C. sinensis* (간흡충)

Echinostoma *E. hortense* (호르텐스극구흡충)

Fasciola *F. hepatica* (간질)

F. gigantica (거대간질)

Gymnophalloides *G. seoi* (참굴큰입흡충)

Heterophyes *H. nocens* (유해이형흡충)

Metagonimus *M. yokogawai* (요코가와흡충)

Paragonimus *P. westermani* (폐흡충)

Pygidiopsis *P. summa* (표주박이형흡충)

<i>Schistosoma</i>	<i>S. haematobium</i> (방광주혈흡충)
	<i>S. intercalatum</i> (장간막주혈흡충)
	<i>S. japonicum</i> (일본주혈흡충)
	<i>S. mansoni</i> (만손주혈흡충)
	<i>S. mekongi</i> (메콩주혈흡충)

원충류 (Protozoa)

<i>Babesia</i>	<i>B. bovis</i> (소바베스열원충)
	<i>B. divergens</i> (분지바베스열원충)
	<i>B. microti</i> (쥐바베스열원충)

<i>Cryptosporidium</i>	<i>C. parvum</i> (작은와포자충)
------------------------	---------------------------

<i>Entamoeba</i>	<i>E. coli</i> (대장아메바)
	<i>E. gingivalis</i> (잇몸아메바)
	<i>E. hartmanni</i> (작은아메바)
	<i>E. histolytica</i> (이질아메바)

<i>Giardia</i>	<i>G. lamblia</i> (람블편모충)
----------------	---------------------------

<i>Iodoamoeba</i>	<i>I. butschlii</i> (요드아메바)
-------------------	-----------------------------

<i>Isospora</i>	<i>I. belli</i> (사람등포자충)
-----------------	--------------------------

<i>Leishmania</i>	<i>L. aethiopica</i> (이디오피아리슈만편모충)
	<i>L. braziliensis</i> (피하리슈만편모충)
	<i>L. donovani</i> (내장리슈만편모충)
	<i>L. major</i> (큰리슈만편모충)
	<i>L. mexicana</i> (멕시코리슈만편모충)
	<i>L. peruviana</i> (페루리슈만편모충)
	<i>L. tropica</i> (피부리슈만편모충)

01

02

03

04

05

06

07

미포자충류(Microsporidium)

<i>Naegleria</i>	<i>N. fowleri</i> (파올러자유아메바)
<i>Plasmodium</i>	<i>P. cynomolgi</i> (유인원원충)
	<i>P. falciparum</i> (열대열원충)
	<i>P. malariae</i> (사일열원충)
	<i>P. ovale</i> (난형열원충)
	<i>P. vivax</i> (삼일열원충)
<i>Sarcocystis</i>	<i>S. hominis</i> (사람근육포자충)
	<i>S. lindemanni</i> (린데만근육포자충)
	<i>S. suihominis</i> (돼지근육포자충)
<i>Toxocara</i>	<i>T. canis</i> (개회충)
<i>Toxoplasma</i>	<i>T. gondii</i> (톡소포자충)
<i>Trichomonas</i>	<i>T. hominis</i> (장세모편모충)
	<i>T. tenax</i> (구강편모충)
	<i>T. vaginalis</i> (질편모충)
<i>Trypanosoma</i>	<i>T. brucei brucei</i> (브루스파동편모충)
	<i>T. brucei gambiense</i> (감비아파동편모충)
	<i>T. brucei rhodesiense</i> (로데시아파동편모충)
	<i>T. cruzi</i> (크루스파동편모충)
	<i>T. rangeli</i> (랑겔파동편모충)

(4) 제1위험군

(3)에 해당되지 않는 기생충. 다만, 증명까지 동정되어 있지 않고 인체병원성 여부가 밝혀지지 않은 것은 제외한다.

별첨 3 ▶ **우정사업본부 관련 고시**

■ **우편금지물품의 내용에 관한 고시(우정사업본부고시 제2012-10호)**

7. 독약류 및 병균류

가. 독약 및 극약

- 1) 다만, 관공서(학교 및 군부대를 포함), 의사(군의원 포함), 치과의사, 한의사, 수의사, 약사, 제약업자, 약종상 또는 한약종상의 면허 또는 허가를 받은 자가 등기우편으로 발송하는 것은 예외로 한다.

나. 살아있는 병균 또는 이를 함유하거나 부착되었다고 인정되는 물건

- 1) 다만, 관공서(학교 및 군부대를 포함) 방역연구소, 세균검사소, 의사(군의원 포함), 치과의사, 수의사 또는 약사의 면허를 받은 자가 등기우편으로 발송하는 것은 예외로 한다.

■ **우편물의 용적, 중량 및 포장 방법(우정사업본부 고시 제2014-67호)**

1. 우편물의 용적 및 중량

가. 통상우편물

(1) 최대용적

가) 서신 등 의사전달물 및 통화

- 가로, 세로, 두께를 합하여 90cm
- 원통형은 “지름의 2배”와 길이를 합하여 1m
- 다만, 어느 길이나 60cm를 초과할 수 없음

나) 소형포장우편물

- 가로, 세로, 두께의 합이 35cm 미만(다만, 서적·달력·다이어리 우편물은 90cm 까지 허용)
- 원통형은 “지름의 2배”와 길이를 합하여 35cm미만 (다만, 서적·달력·다이어리 우편물은 1m 까지 허용)

01

02

03

04

05

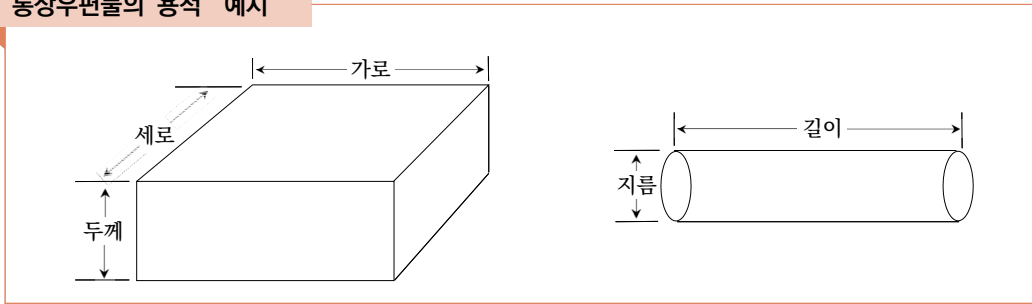
06

07

(2) 최소용적

- 평면의 크기가 가로 14cm, 세로 9cm
- 원통형으로 된 것은 “지름의 2배”와 길이를 합하여 23cm(단, 길이는 14cm 이상)

통상우편물의 용적 “예시”



(3) 중 량

- 최소 2g~최대 6,000g
- 다만, 정기간행물, 서적, 달력, 다이어리로써 요금감액을 받는 우편물은 1,200g, 요금감액을 받지 않는 서적과 달력, 다이어리는 800g, 국내특급은 30kg이 최대 중량임

나. 소포우편물

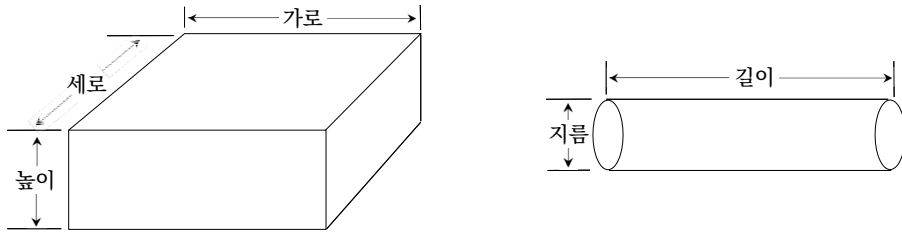
(1) 최대 용적

- 가로·세로·높이 세 변을 합하여 160cm
- 다만, 어느 변이나 1m를 초과할 수 없음

(2) 최소 용적

- 가로·세로·높이 세 변을 합하여 35cm(단, 가로는 17cm이상, 세로는 12cm 이상)
- 원통형은 “지름의 2배”와 길이를 합하여 35cm(단, 지름은 3.5cm 이상, 길이는 17cm 이상)

소포우편물의 용적 “예시”



(3) 중 량 : 30kg 이내이어야 함

(4) 우편관서의 장과 발송인과의 사전계약에 따라 발송인을 방문하여 접수하는 경우에는 그 계약으로 달리 정할 수 있음

2. 우편물의 포장

- 가. 우편물은 그 내용품의 성질·모양·용적·중량 및 송달거리 등에 따라 송달 중에 파손되지 않고 다른 우편물에 손상을 주지 않도록 튼튼하게 포장해야 한다.
- 나. 우편자루 배달시 우편자루를 포장으로 인정하며 사제우편자루 사용을 허용한다. 다만, 포장이 튼튼할 경우 포장자체를 사제 우편자루로 인정할 수 있다.
- 다. 우편물 정기발송계약을 맺은 정기간행물은 따로 고시하는 통상우편물 규격에서 정하는바에 따라 띠종이 등으로 묶어서 발송할 수 있다.
- 라. 다음 물품은 위 “가”항의 규정에 의함과 아울러 각각 다음에 정한 방법으로 포장해야 한다.

구분	포장방법
1. 칼·기타 이에 유사한 것	적당한 칼집에 넣거나 싸서 상자에 넣는 등의 방법으로 포장할 것
2. 액체·액화하기 쉬운 물질	안전누출방지용기에 넣어 내용물이 새어나지 않도록 봉하고 외부의 압력에 견딜 수 있는 튼튼한 상자에 넣고, 만일 용기가 부서지더라도 완전히 누출물을 흡수할 수 있도록 솜, 톱밥 기타 부드러운 것으로 충분히 싸고 고루 다져 넣을 것
3. 독약·극약·독물 및 극물과 생병원체 및 생병원체를 포유하거나 생병원체가 부착한 것으로 인정되는 것	1) 전호의 규정에 의한 포장을 하고 우편물 표면 보기 쉬운 곳에 품명 및 “위험물”이라고 표시할 것 2) 우편물 외부에 발송인의 자격 및 성명을 기재할 것 3) 독약·극약·독물 및 극물은 이를 2가지 종류로 함께 포장하지 말 것
4. 산꿀벌등 일반적으로 혐오 성이 없는 살아 있는 동물	튼튼한 병, 상자 기타 적당한 용기에 넣어 완전히 그 탈출 및 배설물의 누출을 방지할 장치를 할 것

01

02

03

04

05

06

07

■ 2019년(2차) 만국우편협약 우편규칙 및 최종의정서 (우정사업본부고시 제2019-45호)

제19-003조 (접수가능 방사성 물질, 전염성 물질, 리튬 전지 및 리튬 배터리)

1. 다음 조건에 따라 통상우편 및 소포우편에서 허용되는 방사성 물질은 상호간 또는 일방으로 해당 우편물을 허용하려는 의사를 표명한 회원국 간의 관계에 국한한다.
 - 1.1 방사성 물질은 우편규칙의 관련 조항에 따라 체결 및 포장한다.
 - 1.2 동 물질을 통상우편물로 발송하는 경우, 우선취급 우편물요금 또는 등기서장 요금을 적용한다.
 - 1.3 통상우편물 또는 소포우편물에 포함된 방사성 물질은 이에 상응하는 부가 요금을 지불하는 조건으로 최선편(통상적으로 항공편)으로 발송된다.
 - 1.4 방사성 물질은 정당하게 허가를 받은 발송인만 발송할 수 있다.
2. 사람에게서 영향(UN 2814)을 주고 동물에게서 영향(UN 2900)을 주는 A형 전염성 물질을 제외하고, 전염성물질은 다음의 조건 하에서 통상우편물 및 소포우편물에 넣는 것이 허용된다.
 - 2.1 B형 전염성물질(UN 3373)은 소관당국의 결정에 따라 공식 승인된 발송자만 우편 교환할 수 있다. 이러한 위험품은 발효 중인 국내 및 국제법규와 국제 민간항공 기구(ICAO)가 공표한 위험물품 운송에 관한 현행 UN권고안을 따르는 조건으로 우편 접수할 수 있다.
 - 2.2 B형 전염성물질(UN3373)은 우편규칙에 열거된 규정에 따라 취급, 포장 및 표시되어야 한다. 이러한 우편물은 우선취급우편요금 또는 등기통상우편 요금이 적용된다. 이러한 우편물 취급에 대한 추가요금이 허용된다.
 - 2.3 환자의 채취 표본(사람 및 동물)은 소관당국의 결정에 따라 공식 승인된 발송자 간에만 우편 교환할 수 있다. 이러한 물질은 발효 중인 국내 및 국제법규와 국제민간항공기구(ICAO)가 공표한 위험물품 운송에 관한 현행 UN권고안을 따르는 조건으로 우편 접수할 수 있다.
 - 2.4 환자의 채취 표본(사람 및 동물)은 우편규칙에 열거된 규정에 따라 취급, 포장 및 표시되어야 한다. 이러한 우편물은 우선취급우편요금 또는 등기통상우편 요금이 적용된다. 이러한 우편물 취급에 대한 추가요금이 허용된다.
 - 2.5 전염성물질 및 환자의 채취 표본(사람 및 동물) 접수는 상호간 또는 일방에 관계없이 이러한 우편물을 접수하겠다는 의사를 표명한 회원국으로 국한한다.

- 2.6 접수 가능 전염성물질 및 환자의 채취 표본(사람 및 동물)은 가장 빠른 경로로, 일반적으로 항공부가요금에 상응하는 요금지불을 전제로 항공편으로 운송하고, 배달 시 우선 취급한다.
- 3. 기기 내 장착된 리튬 전지 및 리튬 배터리는 각각 최대 4개 및 최대 2개까지 아래 조건에 따라 통상우편물 및 소포우편물로 접수하는 것이 허용된다.
 - 3.1 리튬 금속 또는 리튬 합금 전지에 대해서는 리튬 함량이 1그램을 초과해서는 안 되고, 리튬 이온 배터리는 와트시(wh) 등급이 20와트시(wh)를 초과해서는 안 된다.
 - 3.2 리튬 금속 또는 리튬 합금 배터리에 있어서는 총 리튬 함량이 2그램을 초과해서는 안 되고, 리튬 이온 배터리는 와트시(wh) 등급이 100 와트시(wh)를 초과해서는 안 된다. 이러한 규정에 따라 리튬 배터리는 외부 상자에 와트시(wh) 등급을 표시해야 한다.
 - 3.3 기기 장착 시 전지와 배터리는 손상과 누전으로부터 보호되어야 하고, 과실로 활성화되는 것을 방지하는 효과적인 수단을 갖추어야 한다. 기기 내에 장착된 배터리의 경우, 장착된 기기 자체에 적합한 보호 성능을 갖추고 있지 않은 한, 포장재의 성능과 사용 의도를 감안하여 적합한 내구성과 디자인을 갖춘 재질의 단단한 외부 포장재로 포장해야 한다.
 - 3.4 각 전지 또는 배터리는 국제연합(UN)의 평가 및 항목 지침 제3부 제38.3장에 명시된 각 테스트 요건을 충족하는 것으로 입증된 유형이어야 한다.

제19-004조 (면제 환자 표본(사람 또는 동물)을 포함한 우편물의 접수조건 및 표시요건)

- 1. 위험품의 운반에 관한 현행 유엔 권고사항(Model Regulations ST/SG/AC10/1)에 명시된 면제되는 환자의 채취 표본(사람 또는 동물)은 다음과 같은 조건으로 접수받아야 한다.
- 2. 면제되는 환자의 채취 표본은 병원균이 존재할 가능성이 최소인 표본으로, 해당 표본은 누출을 방지할 수 있는 포장물에 포장해야 하며 영어 또는 불어로 “Exempt human specimen”/“Echantillon humain exempte” 또는 “Exempt animal specimen”/ “Echantillon animal exempte”중 해당되는 단어로 표시한다.



2.1 포장물은 다음의 조건을 충족해야 한다.

2.1.1 포장물은 다음의 세 개의 요소로 구성되어야 한다.

2.1.2 누수 방지 1차 용기

2.1.3 누수 방지 2차 포장

2.1.4 용량, 중량, 사용 의도에 적합한 내구력이 있는 외부 포장으로, 최소 한 면의 규격이 최소 가로 100 밀리미터 세로 100 밀리미터이어야 한다.

제19-005조 (전염성 물질을 포함한 우편물의 접수조건 및 표시요건)

1. 사람이나 동물에게 전염되거나 전염 가능성이 있는 물질과 카테고리 B (UN 3373)의 전염성 물질 기준에 해당하는 물질은 “생물학적 물질, 카테고리 B”로 신고해야 한다. UN 2814, UN 2900, UN 3291에서 정한 전염성 물질은 국제 우편물 삽입이 금지되어야 한다.
2. UN 3373에 정한 전염성 물질의 발송인은 우편물이 목적지에 양호한 상태로 도착하도록 발송준비를 하고 해당 물질을 국제민간항공기구(ICAO)가 발간한 항공에 의한 위험물질 안전운송을 위한 현행 기술지침(TI)상의 포장지침 650 또는 국제항공 운송협회(IATA)가 발간하는 현행 위험물규정(DGR)에 따라 포장하도록 해야 한다. 발송인은 이용에 앞서 현행 포장지침 650 문구를 확인하기 위해 ICAO TI 및 IATA DGR의 가장 최근 발행본을 참고해야 한다.
3. 포장은 양호한 상태로 통상적인 운송 과정에서 맞닥뜨릴 수 있는 충격 또는 적재 과정을 견딜 수 있을 정도로 단단해야 하며, 여기에는 운송 수단간 및 운송 수단과 물류창고간 환적 과정과 더불어 팔레트에서 옮기거나 후속 수작업 또는 기계작업을 위한 추가포장 등이 포함된다. 포장 시 일반적인 운송 조건 하에 진동 또는 온도·습도·압력의 변화로 발생할 수 있는 내용품 손실을 방지할 수 있도록 구성 및 봉인되어야 한다.
4. 포장은 아래의 3개 구성 요소로 이루어진다.
 - 4.1 1차 용기
 - 4.2 2차 포장
 - 4.3 견고한 외부 포장

5. 1차 용기는 일반적인 운송조건에서 2차 포장으로 내용물이 새지 않도록 부서 지거나, 구멍이 나거나, 새지 않는 방식으로 포장되어 2차 포장 안에 포장되어야 한다. 2차 포장은 적절한 완충재가 있는 외부 포장 안에 있어야 한다. 내용품의 누출 시 완충재 또는 외부 포장이 손상되지 않도록 해야 한다.
6. 운송을 위해 아래 예시된 표시가 바탕과 대비되는 색상으로 외부포장 바깥쪽에 표시 되어야하고 정확히 잘 보이고 읽을 수 있어야 한다. 표시는 45도 기울인 각 면이 최소한 50밀리미터 길이 정사각형(다이아몬드 모양) 안에 있어야 하고, 선의 폭은 최소 2밀리미터가 되어야 하며, 문자와 숫자는 최소한 6밀리미터 높이이어야 한다. 올바른 선적 명칭인 “생물학적 물질 카테고리 B”(Biological substance, category B”)이라는 글자표시가 최소한 6밀리미터 높이로 다이아몬드 모양의 표시 근처의 바깥 포장에 표시해야 한다.



7. 적어도 바깥 포장의 한 표면이 최소한 크기인 100밀리미터 × 100밀리미터가 되어야 한다.
8. 낙하 높이가 최소한 1.2미터 이상인 경우를 제외하고는 완성된 포장물은 TI와 DGR에 명시된 낙하 테스트를 성공적으로 통과해야 한다. 적합한 낙하 절차를 거친 결과 1차 용기로부터 누수가 없어야 하며, 필요할 시 2차 포장 내 흡수재로부터 보호되어야 한다.
9. 액체 물질
 - 9.1 1차 용기는 방수이어야 하고 1리터가 넘는 액체 물질이 들어 있어서는 안 된다.
 - 9.2 2차 포장은 방수이어야 한다.
 - 9.3 파손 위험이 있는 여러 개의 1차 용기를 하나의 2차 포장 안에 넣은 경우, 그 용기들은 개별 포장되거나 서로 접촉되지 않도록 분리되어야 한다.

01

02

03

04

05

06

07

9.4 1차 용기와 2차 포장 사이에 흡수재를 넣어야 한다. 흡수재는 1차 용기의 내용물을 충분히 흡수할 수 있는 양으로 액체 물질 누출이 완충재 또는 외부포장의 상태를 손상해서는 안 된다.

9.5 1차 용기 또는 2차 포장은 95킬로파스칼(kPa) (0.95 bar)의 내부압력을 누수 없이 견딜 수 있어야 한다.

9.6 외부 포장 안에는 4리터가 넘는 액체가 들어있어서는 안 된다. 견본 냉장을 위해 사용된 얼음 또는 드라이아이스는 해당 량에서 제외된다.

10. 고체 물질

10.1 1차 용기는 내용물의 유출을 방지하는 것이어야 하고 외부포장 크기를 초과할 수 없다.

10.2 2차 포장은 내용물의 유출을 방지하는 것이어야 한다.

10.3 파손 위험이 있는 여러 개의 1차 용기를 하나의 2차 포장 안에 넣는 경우, 그 용기들은 개별 포장되거나 서로 접촉되지 않도록 분리되어야 한다.

10.4 몸체, 장기 및 전체 신체를 포함하는 포장물을 제외하고, 외부 포장에는 4킬로그램이 넘는 고체 물질을 포함해서는 안 된다. 견본 냉장을 위해 사용된 얼음 또는 드라이아이스는 해당 량에서 제외된다.

10.5 운송 중 1차 용기에 잔여액체가 있을지 여부에 대한 의심이 드는 경우, 흡수재 등 액체에 적합한 포장방법을 이용해야 한다.

11. 냉장 또는 냉동 견본(얼음, 및 드라이아이스)

11.1. 드라이아이스가 견본품 냉장용으로 이용되는 경우 TI와 DGR의 모든 적용 기준을 충족시켜야 한다. 얼음이나 드라이아이스 이용 시 2차 포장 외부 또는 외부포장이나 추가포장 안쪽에 위치해야 한다. 내부 보완재는 얼음과 드라이아이스가 녹은 후에도 2차 포장이 원래의 자리에 있도록 사용되어야 한다. 얼음을 이용하는 경우, 외부포장 또는 부가포장은 방수이어야 한다. 드라이아이스를 이용하는 경우, 포장을 파손할 수 있는 압력 증가를 방지하기 위해 이산화탄소가 새나갈 수 있도록 포장을 설계 및 제작해야 한다.

11.2. 1차 용기와 2차 포장은 냉각제 온도 상태에서는 물론 냉각제가 소멸했을 때의 온도와 압력에서도 원래 상태를 유지해야 한다.

12. 포장물을 외부용기 안에 넣은 경우, ICAO 포장 지침 650에서 요구하는 포장물 표시가 명확히 보이도록 하거나 외부용기의 겉면에 다시 표시해야 하며, 외부용기는 ‘Overpack’으로 표시해야 한다.
13. ICAO 포장 지침 650에 따라 포장된 UN 3373에 정한 전염성 물질은 다음 사항을 제외한 동 조항의 다른 요건을 따르지 않는다.
 - 13.1. 발송인 및 수취인의 이름, 주소 및 전화번호를 각 포장물의 겉면에 제공해야 한다.
 - 13.2. 책임자의 이름 및 전화번호를 양식 (CN 38 항공우편물 인도명세서 등) 또는 포장물의 겉면에 제공해야 한다.
 - 13.3 분류는 TI 및 DGR 조항에 따라야한다.
 - 13.4 TI 및 DGR 조항의 사고 보고 요건에 따라야한다.
 - 13.5 TI 및 DGR 조항의 파손 또는 누출 사항 검사 요건을 따라야한다.
14. 발송인의 위험품 신고서를 필요로 하지 않는다.
15. 포장을 담당하는 제조업체 또는 후속 유통업체는 위와 같은 포장물을 체결 및 봉인 하는 데 대한 명확한 지침을 발송인이나 포장물을 준비하는 사람(환자 등)에게 제공하여 개별 우편물이 운송을 위해 정확하게 준비될 수 있도록 해야 한다.
16. 다른 위험품의 경우, 해당 물질의 생존력 유지, 분해 안정화 또는 방지, 전염성 물질의 유해성 중화 등을 위해 필요한 경우가 아닌 한, Division 6.2 전염성 물질과 같이 동일한 포장물 내에 포장해서는 안 된다. Class 3, 8, 9에 포함된 30밀리리터 이하의 위험물질은 TI 및 DGR의 요건을 충족하는 것을 조건으로 하여 전염성 물질이 포함된 각 1차 용기에 포장할 수 있다. 이 같은 소량의 위험품이 TI의 요건에 따라 전염성 물질과 함께 포장된 경우, 동 조항의 다른 요건을 충족할 필요가 없다.
17. 냉각제로 이용되는 고체 이산화탄소 (드라이아이스)
 - 17.1 드라이아이스가 냉각제로 이용되는 경우, 현행 TI 및 DGR의 포장지침 954상의 포장요건을 충족해야 한다. 참고로 포장지침 954의 관련 조항은 아래에 제공되어 있다. 발송인은 TI 및 DGR의 최신 발간본을 참고하여 현행 포장지침 954를 이용 전 점검해야 한다.

01

02

03

04

05

06

07

17.2 다음과 같은 정보를 양식 (CN 38 항공우편물 인도명세서 등) 또는 포장물 겉면에 제공하여야 한다. 정보의 순서는 아래와 같이 기재해야 한다.

17.2.1 UN1845

17.2.2 적합한 운송 명칭 (드라이아이스 또는 고체 이산화탄소)

17.2.3 포장물 수량

17.2.4 각 포장물 내 드라이아이스의 실증량

17.3 드라이아이스의 실증량을 각 포장물 외부에 표시해야 한다. 외부 포장 안에 포장물들을 넣은 경우, 외부 포장 겉면에 해당 외부 포장물 내 드라이아이스의 총 실증량을 표시해야 한다.

17.4 전염성 물질만 들어있으며 특별 UN 3373 라벨이 첨부된 우편용기는 체결하지 않은 상태로 우정당국이 항공사에 인계해야 한다.

2019

Ministry of Health & Welfare
Korea Centers for Disease Control & Prevention

07

참고 문헌



07 참고 문헌

- 보건복지부 (2017) 감염병의 예방 및 관리에 관한 법률 [시행 2018.6.13.] [법률 제15183호]
- 보건복지부 (2017) 유전자재조합실험지침, 보건복지부고시 제2017 - 43호
- 질병관리본부 (2019) 고위험병원체 취급시설 및 안전관리에 관한 고시, 질병관리본부 공고 제2019 - 59호
- 질병관리본부 (2014) 고위험병원체 사고대응 매뉴얼 작성안내서
- 질병관리본부 (2019) 고위험병원체 취급 및 보존 안전관리가이드
- 국토교통부 (2018) 항공위험물운송기술기준, 국토교통부고시 제2018 - 940호
- 우정사업본부 (2014) 우편물의 용적, 중량 및 포장 방법, 우정사업본부고시 제2014 - 67호
- 우정사업본부 (2019) 2019년(2차) 만국우편협약 우편규칙 및 최종의정서, 우정사업본부고시 제2019 - 45호
- 우정사업본부 (2012) 우편금지물품의 내용에 관한 고시, 우정사업본부고시 제2012-10호
- WHO (2019) Guidance on regulations for the Transport of Infectious Substances 2019-2020
- UN Recommendations on the Transport of Dangerous Goods; Model Regulations (Rev.21(2019))
- ICAO (2019) Technical Instructions for the Safe Transport of Dangerous Goods by Air, Doc 9284 2019-2020 Edition
- IATA (2019) Dangerous Goods Regulation, 60th
- CDC/NIH (2009) Biosafety in Microbiological and Biomedical Laboratories, 5th Edition
- Universal Postal Union (2017) Letter Post Manual. Update 7

01

02

03

04

05

06

07

감염성물질 안전수송 지침

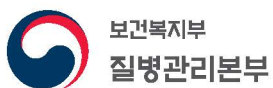
발 행 일 2019년 12월
발 행 인 질병관리본부장
발 행 처 질병관리본부 국립보건연구원 생물안전평가과
(28159) 충청북도 청주시 오송읍 오송생명2로 187
Tel : (043)719-8041~9 Fax : (043)719-8059
[http : //biosafety.cdc.go.kr](http://biosafety.cdc.go.kr)

정부간행물발간등록번호 : 11-1352173-000282-14
ISBN : 978-89-6838-747-0 (95510)

2019

Ministry of Health & Welfare
Korea Centers for Disease Control & Prevention

감염성물질 안전수송 지침



생물안전평가과 <http://biosafety.cdc.go.kr>
충북 청주시 흥덕구 오송읍 오송생명2로 187

